

## Tensores sin Cabeza · con hexágono interior, similar a DIN 6379, para tuercas para ranuras en T 23040.0805



### Descripción del Producto

Los tensores combinados con tuercas en T DIN 508 (EH 23010./23020.), tuercas de fijación DIN 6330 (EH 23070.) y arandelas planas DIN 6340 (EH 23060.) constituyen un conjunto completo de fijación.

Estos tensores sin cabeza se caracterizan por la rosca laminada.

### Material

- Acero termotratado

### Montaje

Además, el tensor lleva un hexágono interior. Esto garantiza un montaje y desmontaje simple y rápido.

### Más información

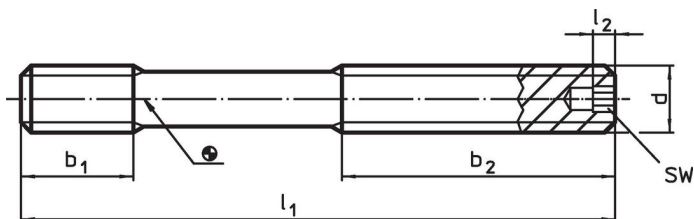
### Referencias

Para pares de torsión y fuerzas, consultar los Datos Técnicos

### Otros productos

- Tuercas para Ranuras en T, DIN 508
- Tensores sin Cabeza, DIN 6379 para tuercas en T
- Tensores sin Cabeza, DIN 6379 b<sub>1</sub> largo para tuercas para ranuras en T
- Arandelas Esféricas / Planas, DIN 6340 endurecidas
- Tuercas Hexagonales, DIN 6330 (altura 1,5 d)

### Dibujo

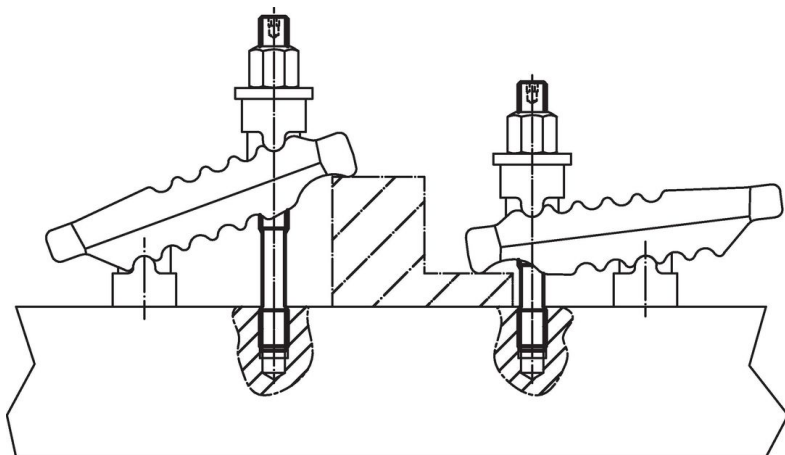


### Información para el pedido

d	l <sub>1</sub>	Dimensiones			SW	[g]	Referencia
		b <sub>1</sub>	b <sub>2</sub>	l <sub>2</sub>			
calidad 12.9							
[mm]	[mm]	[mm]	[mm]	[mm]	[mm]	[g]	
M24	250	35	160	5	5	745	23040.0805

### Ejemplo de aplicación





## Cumplimiento

### Cumple con RoHS

Cumple con la Directiva 2011/65/UE y la Directiva 2015/863.

### No contiene sustancias SVHC

Ninguna sustancia SVHC con más del 0,1% p/p contenida - Lista SVHC [REACH] desde 23.01.2024.

### No contiene sustancias de la Proposición 65

No se incluyen sustancias de la Propuesta 65.

<https://www.P65Warnings.ca.gov/>

### Libre de Materiales Conflictivos

Este producto no contiene ninguna sustancia designada como "minerales en conflicto" como tantalio, estaño, oro o tungsteno de la República Democrática del Congo o países adyacentes.