

Tensores sin Cabeza · DIN 6379 para tuercas en T 23040.0249



Descripción del Producto

Los tensores combinados con tuercas en T DIN 508 (EH 23010./23020.), tuercas de fijación DIN 6330 (EH 23070.) y arandelas planas DIN 6340 (EH 23060.) constituyen un conjunto completo de fijación.

Estos tensores sin cabeza se caracterizan por la rosca laminada.

Material

- Acero termotratado

Más información

Referencias

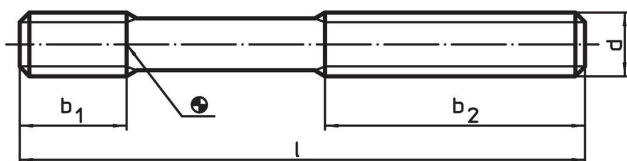
Para pares de torsión y fuerzas, consultar los Datos Técnicos

También disponibles tensores sin cabeza con dimensión b_1 alargada.

Otros productos

- Tuercas para Ranuras en T, DIN 508
- Tensores sin Cabeza, DIN 6379 b_1 largo para tuercas para ranuras en T
- Tensores sin Cabeza, con hexágono interior, similar a DIN 6379, para tuercas para ranuras en T
- Arandelas Esféricas / Planas, DIN 6340 endurecidas
- Tuercas Hexagonales, DIN 6330 (altura 1,5 d)

Dibujo



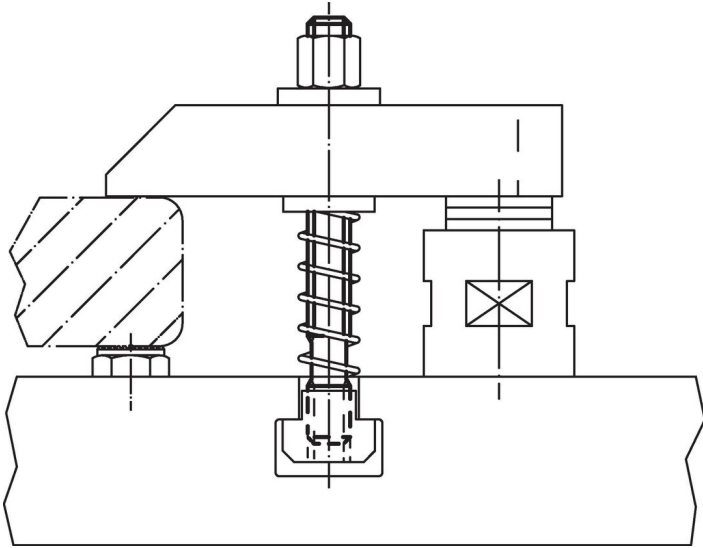
Información para el pedido

d	Dimensiones			[g]	Referencia ¹⁾
	l	b_1	b_2		
calidad 8.8					
M24	500	35	315	1466	23040.0249

¹⁾ Dimensiones no comprendidas en la norma DIN.

Ejemplo de aplicación





Cumplimiento

Cumple con RoHS

Cumple con la Directiva 2011/65/UE y la Directiva 2015/863.

No contiene sustancias SVHC

Ninguna sustancia SVHC con más del 0,1% p/p contenida - Lista SVHC [REACH] desde 27.06.2024.

No contiene sustancias de la Proposición 65

No se incluyen sustancias de la Propuesta 65.

<https://www.P65Warnings.ca.gov/>

Libre de Materiales Conflictivos

Este producto no contiene ninguna sustancia designada como "minerales en conflicto" como tantalio, estaño, oro o tungsteno de la República Democrática del Congo o países adyacentes.