

## Tornillos Cabeza en T • DIN 787

23030.0364



### Descripción del Producto

Los tornillos con cabeza en T montados con tuerca DIN 6330 (EH 23070.) y arandela DIN 6340 (EH 23060.) constituyen un conjunto completo de fijación. Estos tornillos con cabeza en T se caracterizan por la rosca laminada.

### Material

- Acero termotratado, negro, forjado, el guiado para ranura en T está fresado

### Más información

#### Notas

Ejecuciones especiales bajo pedido.

#### Referencias

Para pares de torsión y fuerzas, consultar los Datos Técnicos

#### Otros productos

- Arandelas Esféricas / Planas, DIN 6340 endurecidas
- Tuercas Hexagonales, DIN 6330 (altura 1,5 d)

### Dibujo

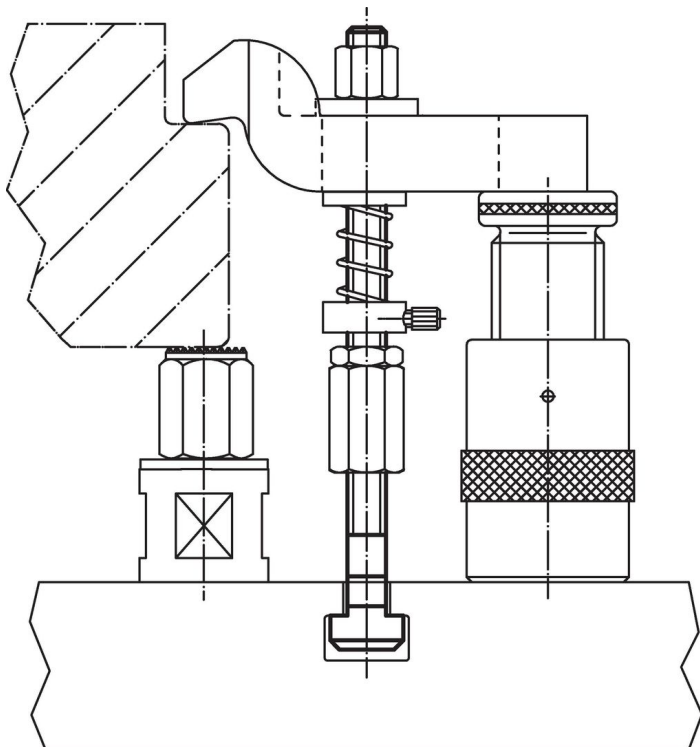


### Información para el pedido

| Tamaño de ranura en T<br>[mm] | Dimensiones |     |           |     |    |    | Referencia |            |
|-------------------------------|-------------|-----|-----------|-----|----|----|------------|------------|
|                               | d           | l   | a<br>[mm] | b   | e  | k  |            |            |
| calidad 8.8                   |             |     |           |     |    |    |            |            |
| 36                            | M30         | 500 | 35,5      | 300 | 54 | 22 | 4825       | 23030.0364 |

### Ejemplo de aplicación





### Cumplimiento

#### Cumple con RoHS

Cumple con la Directiva 2011/65/UE y la Directiva 2015/863.

#### No contiene sustancias SVHC

Ninguna sustancia SVHC con más del 0,1% p/p contenida - Lista SVHC [REACH] desde 27.06.2024.

#### No contiene sustancias de la Proposición 65

No se incluyen sustancias de la Propuesta 65.  
<https://www.P65Warnings.ca.gov/>

#### Libre de Materiales Conflictivos

Este producto no contiene ninguna sustancia designada como "minerales en conflicto" como tantalio, estaño, oro o tungsteno de la República Democrática del Congo o países adyacentes.