

## Tornillos Cabeza en T • DIN 787

23030.0203



### Descripción del Producto

Los tornillos con cabeza en T montados con tuerca DIN 6330 (EH 23070.) y arandela DIN 6340 (EH 23060.) constituyen un conjunto completo de fijación. Estos tornillos con cabeza en T se caracterizan por la rosca laminada.

### Material

- Acero termotratado, negro, forjado, el guiado para ranura en T está fresado

### Más información

#### Notas

Ejecuciones especiales bajo pedido.

#### Referencias

Para pares de torsión y fuerzas, consultar los Datos Técnicos

#### Otros productos

- Arandelas Esféricas / Planas, DIN 6340 endurecidas
- Tuercas Hexagonales, DIN 6330 (altura 1,5 d)

### Dibujo



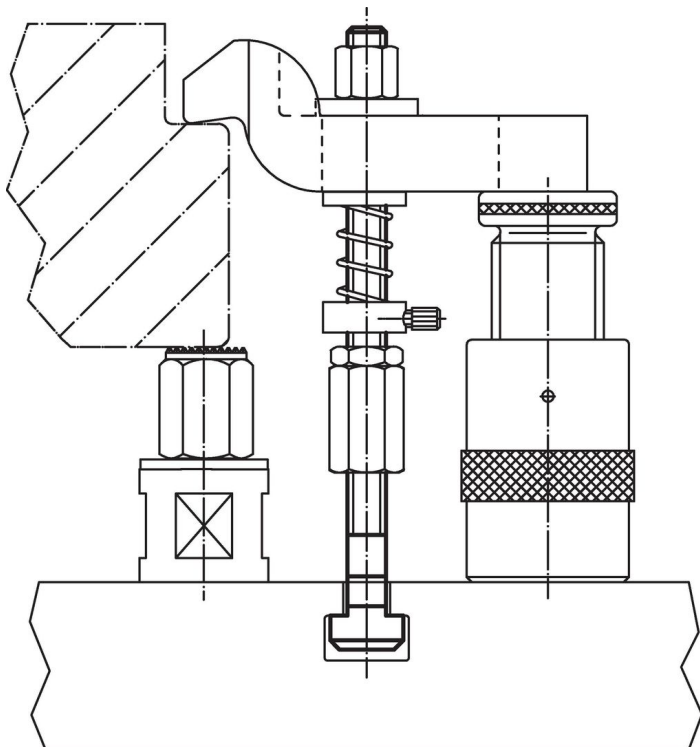
### Información para el pedido

Tamaño de ranura en T [mm]	Dimensiones						Referencia <sup>1)</sup>
	d	l	a	b	e	k	
calidad 8.8							
20	M20	200	19,6	125	32	12	523
							23030.0203

<sup>1)</sup> Dimensiones no comprendidas en la norma DIN.

### Ejemplo de aplicación





## Cumplimiento

### Cumple con RoHS

Cumple con la Directiva 2011/65/UE y la Directiva 2015/863.

### No contiene sustancias SVHC

Ninguna sustancia SVHC con más del 0,1% p/p contenida - Lista SVHC [REACH] desde 27.06.2024.

### No contiene sustancias de la Proposición 65

No se incluyen sustancias de la Propuesta 65.

<https://www.P65Warnings.ca.gov/>

### Libre de Materiales Conflictivos

Este producto no contiene ninguna sustancia designada como "minerales en conflicto" como tantalio, estaño, oro o tungsteno de la República Democrática del Congo o países adyacentes.