

Tuercas para Ranuras en T • rombo

23020.0620



Descripción del Producto

Las tuercas para ranuras en T "rombo" no tienen que insertarse a lo largo, sino que pueden insertarse directamente en la ranura.

Material

- Acero termotratado, templado, pavonado

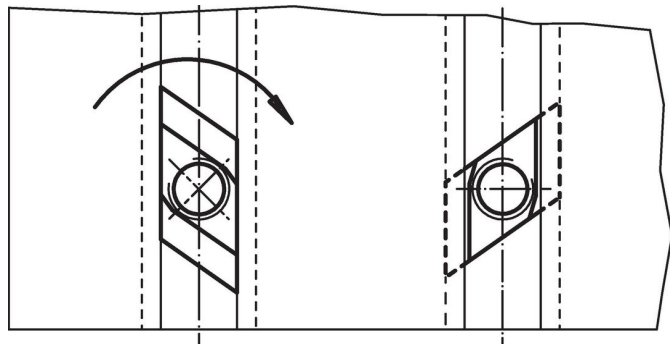
Dibujo



Información para el pedido

Tamaño de ranura en T [mm]	Dimensiones					Referencia
	d	a	e	h	k	
12	M10	11,6	18	14	7	23020.0620

Ejemplo de aplicación



Cumplimiento

Cumple con RoHS

Cumple con la Directiva 2011/65/UE y la Directiva 2015/863.

No contiene sustancias SVHC

Ninguna sustancia SVHC con más del 0,1% p/p contenida - Lista SVHC [REACH] desde 27.06.2024.

No contiene sustancias de la Proposición 65

No se incluyen sustancias de la Propuesta 65.

<https://www.P65Warnings.ca.gov/>

Libre de Materiales Conflictivos

Este producto no contiene ninguna sustancia designada como "minerales en conflicto" como tantalio, estaño, oro o tungsteno de la República Democrática del Congo o países adyacentes.