

## Tuercas para Ranuras en T • DIN 508 con sistema antideslizante

23010.0823



### Descripción del Producto

Estas tuercas para ranuras en T (tuercas para ranura) están fabricadas según DIN 508. El muelle evita el deslizamiento vertical y horizontal de la tuerca.

### Material

#### Bola

- Acero para rodamiento, templado

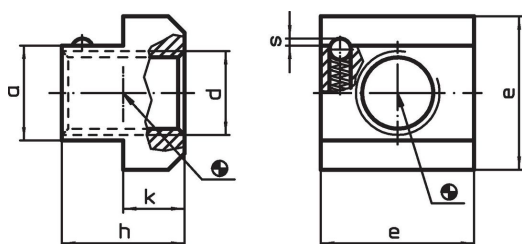
#### Tuerca en T

- Acero termotratado, templado, calidad 10, pavonado

#### Muelle

- Acero inoxidable

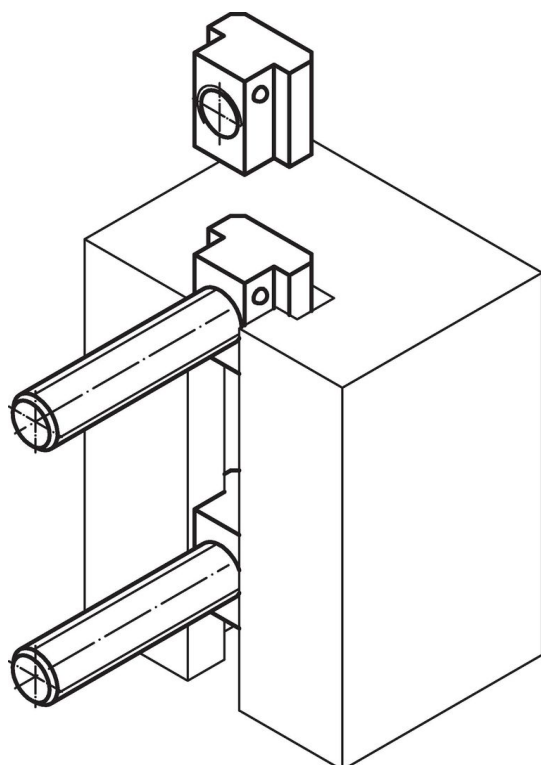
### Dibujo



### Información para el pedido

Tamaño de ranura en T [mm]	d	a	Dimensiones				Presión		[g]	Referencia
			e	h	k	s	F <sub>1</sub> ~	F <sub>2</sub> ~ [N]		
22	M20	21,6	35	28	14	1,6	5	12,8	147	23010.0823

### Ejemplo de aplicación



## Cumplimiento

### Cumple con RoHS

Cumple con la Directiva 2011/65/UE y la Directiva 2015/863.

### No contiene sustancias SVHC

Ninguna sustancia SVHC con más del 0,1% p/p contenida - Lista SVHC [REACH] desde 27.06.2024.

### No contiene sustancias de la Proposición 65

No se incluyen sustancias de la Propuesta 65.

<https://www.P65Warnings.ca.gov/>

### Libre de Materiales Conflictivos

Este producto no contiene ninguna sustancia designada como "minerales en conflicto" como tantalio, estaño, oro o tungsteno de la República Democrática del Congo o países adyacentes.