

Tuercas para Ranuras en T • DIN 508 con sistema antideslizante

23010.0819



Descripción del Producto

Estas tuercas para ranuras en T (tuercas para ranura) están fabricadas según DIN 508. El muelle evita el deslizamiento vertical y horizontal de la tuerca.

Material

Bola

- Acero para rodamiento, templado

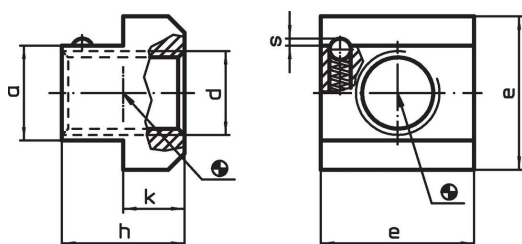
Tuerca en T

- Acero termotratado, templado, calidad 10, pavonado

Muelle

- Acero inoxidable

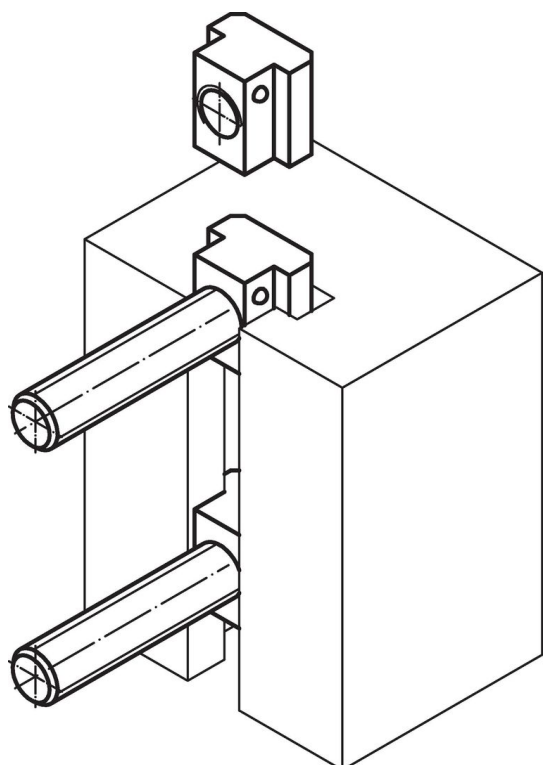
Dibujo



Información para el pedido

Tamaño de ranura en T [mm]	d	a	Dimensiones				Presión		[g]	Referencia
			e	h	k	s	F ₁ ~	F ₂ ~		
18	M16	17,6	28	20	10	1	7,8	13,5	68	23010.0819

Ejemplo de aplicación



Cumplimiento

Cumple con RoHS

Cumple con la Directiva 2011/65/UE y la Directiva 2015/863.

No contiene sustancias SVHC

Ninguna sustancia SVHC con más del 0,1% p/p contenida - Lista SVHC [REACH] desde 23.01.2024.

No contiene sustancias de la Proposición 65

No se incluyen sustancias de la Propuesta 65.

<https://www.P65Warnings.ca.gov/>

Libre de Materiales Conflictivos

Este producto no contiene ninguna sustancia designada como "minerales en conflicto" como tantalio, estaño, oro o tungsteno de la República Democrática del Congo o países adyacentes.