

## Cabezas de Rótula · DIN 12240-4, con rosca hembra

22982.0438



### Descripción del Producto

Las cabezas de rótula son adecuadas para su uso universal en aplicaciones sujetas a cargas dinámicas. Diseño en acero inoxidable apto para el uso en áreas de riesgo de corrosión y para el uso bajo cargas dinámicas elevadas.

Las cabezas de rótula se utilizan para rodamientos donde los movimientos entre el eje y el alojamiento son necesarios, y donde los movimientos no son en línea recta.

Las cabezas de rótula son elementos listos para instalar fabricados según DIN ISO 12240-4 (serie de medidas K). No se requiere mantenimiento gracias a la capa de PTFE insertada en el cuerpo del cojinete.

**Tome nota de la información técnica que sigue a estas páginas de productos.**

### Material

#### Cuerpo

- Acero inoxidable 1.4057, forjado, pulido

#### Rótula

- Acero inoxidable 1.4034, templado, rectificado, pulido

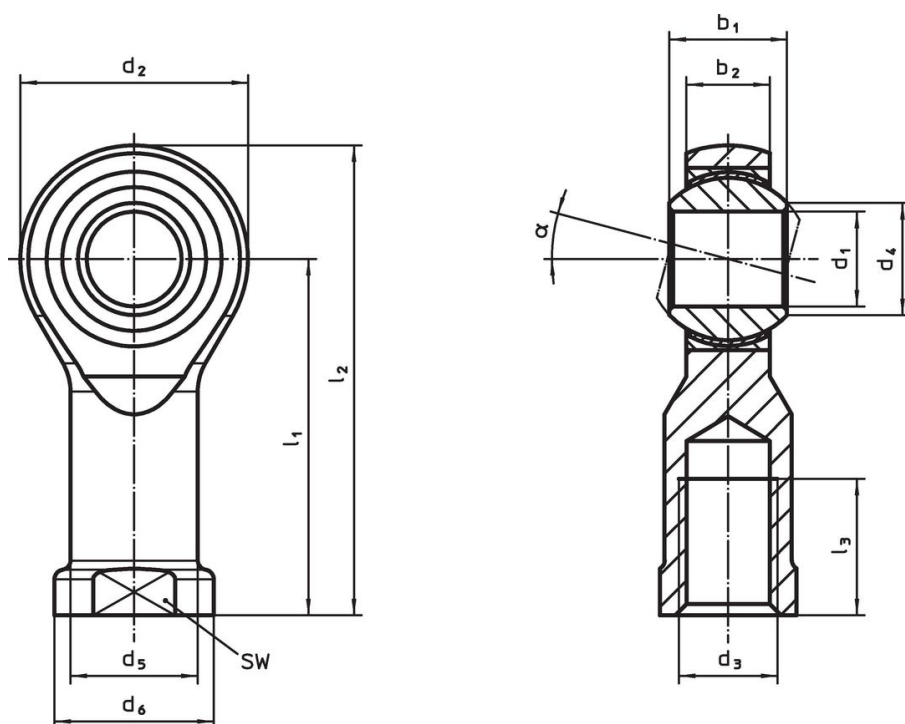
#### Rodamiento

- Capa de PTFE

#### Cojinete

- Acero inoxidable 1.4571

### Dibujo



### Información para el pedido

Dimensiones												$\alpha$	SW	Transporte dinámico croquis C	carga estática figura C <sub>0</sub>	Temperatura		Referencia	
d <sub>1</sub>	l <sub>1</sub>	b <sub>1</sub>	b <sub>2</sub>	d <sub>2</sub>	d <sub>3</sub>	d <sub>4</sub>	d <sub>5</sub>	d <sub>6</sub>	l <sub>2</sub>	l <sub>3</sub>		[mm]	[mm]	[kN]	[kN]	mín.	máx.	[g]	
[mm]																[°C]			
rosca izquierda, Acero inoxidable																			
18	71	23	16,5	46	M18 x 1,5	21,8	25	31	94	32	15°	27	64	73	-50	150	318	22982.0438	

## Cumplimiento

### Cumple con RoHS

Cumple con la Directiva 2011/65/UE y la Directiva 2015/863.

### No contiene sustancias SVHC

Ninguna sustancia SVHC con más del 0,1% p/p contenida - Lista SVHC [REACH] desde 23.01.2024.

### No contiene sustancias de la Proposición 65

No se incluyen sustancias de la Propuesta 65.

<https://www.P65Warnings.ca.gov/>

### Libre de Materiales Conflictivos

Este producto no contiene ninguna sustancia designada como "minerales en conflicto" como tantalio, estaño, oro o tungsteno de la República Democrática del Congo o países adyacentes.