

Cabezas de Rótula · DIN 12240-4, con rosca hembra

22982.0428



Descripción del Producto

Las cabezas de rótula son adecuadas para su uso universal en aplicaciones sujetas a cargas dinámicas. Diseño en acero inoxidable apto para el uso en áreas de riesgo de corrosión y para el uso bajo cargas dinámicas elevadas.

Las cabezas de rótula se utilizan para rodamientos donde los movimientos entre el eje y el alojamiento son necesarios, y donde los movimientos no son en línea recta.

Las cabezas de rótula son elementos listos para instalar fabricados según DIN ISO 12240-4 (serie de medidas K). No se requiere mantenimiento gracias a la capa de PTFE insertada en el cuerpo del cojinete.

Tome nota de la información técnica que sigue a estas páginas de productos.

Material

Cuerpo

- Acero inoxidable 1.4057, forjado, pulido

Rótula

- Acero inoxidable 1.4034, templado, rectificado, pulido

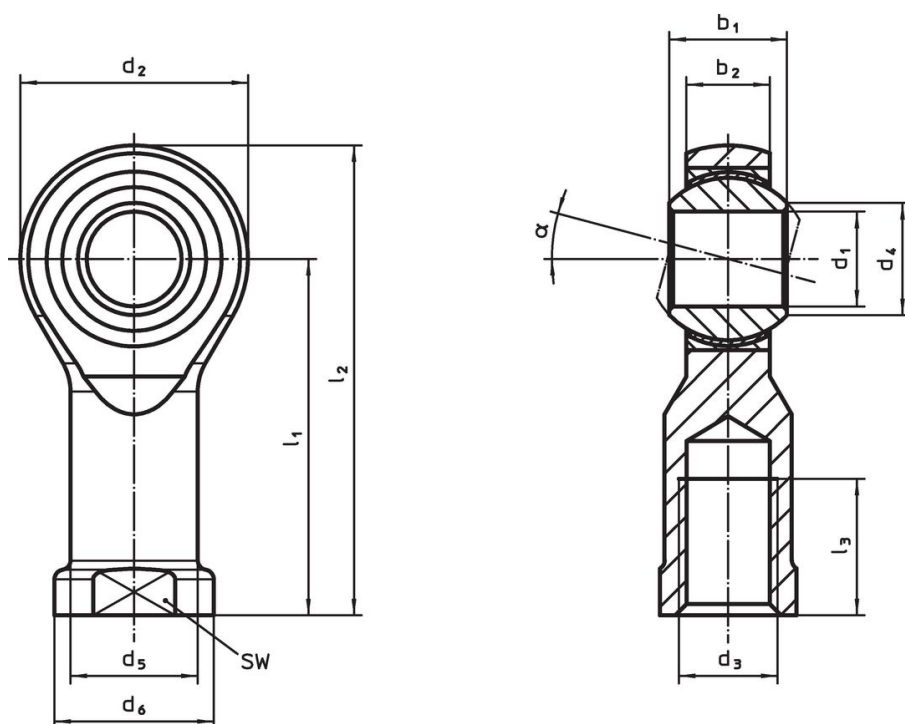
Rodamiento

- Capa de PTFE

Cojinete

- Acero inoxidable 1.4571

Dibujo



Información para el pedido

Dimensiones												α	SW	Transporte dinámico croquis C	carga estática figura C ₀	Temperatura		Referencia	
d_1	l_1	b_1	b_2	d_2	d_3	d_4	d_5	d_6	l_2	l_3		[mm]	[mm]	[kN]	[kN]	mín.	máx.	[g]	
[mm]																[°C]			
rosca izquierda, Acero inoxidable																			
8	36	12	9	24	M8	10,4	12,5	16	48	16	14°	13	16,7	20,7	-50	150	47	22982.0428	

Cumplimiento

Cumple con RoHS

Cumple con la Directiva 2011/65/UE y la Directiva 2015/863.

No contiene sustancias SVHC

Ninguna sustancia SVHC con más del 0,1% p/p contenida - Lista SVHC [REACH] desde 23.01.2024.

No contiene sustancias de la Proposición 65

No se incluyen sustancias de la Propuesta 65.

<https://www.P65Warnings.ca.gov/>

Libre de Materiales Conflictivos

Este producto no contiene ninguna sustancia designada como "minerales en conflicto" como tantalio, estaño, oro o tungsteno de la República Democrática del Congo o países adyacentes.