

## Cabezas de Rótula · DIN 12240-4, con rosca macho

22982.0306



### Descripción del Producto

Las cabezas de rótula son adecuadas para su uso universal en aplicaciones sujetas a cargas dinámicas. Diseño en acero inoxidable apto para el uso en áreas de riesgo de corrosión y para el uso bajo cargas dinámicas elevadas.

Las cabezas de rótula se utilizan para rodamientos donde los movimientos entre el eje y el alojamiento son necesarios, y donde los movimientos no son en línea recta.

Las cabezas de rótula son elementos listos para instalar fabricados según DIN ISO 12240-4 (serie de medidas K). No se requiere mantenimiento gracias a la capa de PTFE insertada en el cuerpo del cojinete.

**Tome nota de la información técnica que sigue a estas páginas de productos.**

### Material

#### Cuerpo

- Acero inoxidable 1.4057, forjado, pulido

#### Rótula

- Acero inoxidable 1.4034, templado, rectificando, pulido

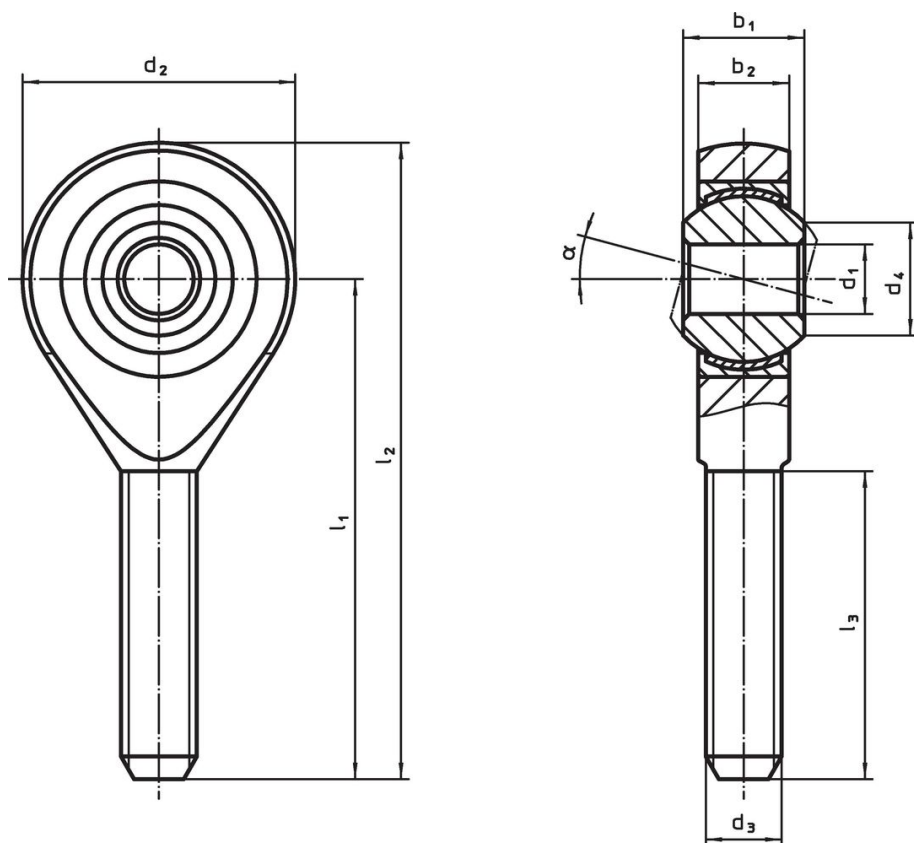
#### Rodamiento

- Capa de PTFE



#### Cojinete

- Acero inoxidable 1.4571

### Dibujo



### Información para el pedido

Dimensiones									$\alpha$	Transporte dinámico croquis C [kN]	carga estática figura C <sub>0</sub> [kN]	 mín.   máx.		 [g]	Referencia
d <sub>1</sub>	l <sub>1</sub>	b <sub>1</sub>	b <sub>2</sub>	d <sub>2</sub>	d <sub>3</sub>	d <sub>4</sub>	l <sub>2</sub>	l <sub>3</sub>				[°C]			
rosca derecha, Acero inoxidable															
8	42	12	9	24	M8	10,4	54	25	14°	16,7	16,1	-50	150	38	<a href="#">22982.0306</a>

### Cumplimiento

#### Cumple con RoHS

Cumple con la Directiva 2011/65/UE y la Directiva 2015/863.

#### No contiene sustancias SVHC

Ninguna sustancia SVHC con más del 0,1% p/p contenida - Lista SVHC [REACH] desde 23.01.2024.

#### No contiene sustancias de la Proposición 65

No se incluyen sustancias de la Propuesta 65.

<https://www.P65Warnings.ca.gov/>

#### Libre de Materiales Conflictivos

Este producto no contiene ninguna sustancia designada como "minerales en conflicto" como tantalio, estaño, oro o tungsteno de la República Democrática del Congo o países adyacentes.