

Cabezas de Rótula · DIN 12240-4, con rosca hembra

22982.0226



Descripción del Producto

Las cabezas de rótula son adecuadas para su uso universal en aplicaciones sujetas a cargas dinámicas. Diseño en acero inoxidable apto para el uso en áreas de riesgo de corrosión y para el uso bajo cargas dinámicas elevadas.

Las cabezas de rótula se utilizan para rodamientos donde los movimientos entre el eje y el alojamiento son necesarios, y donde los movimientos no son en línea recta.

Las cabezas de rótula son elementos listos para instalar fabricados según DIN ISO 12240-4 (serie de medidas K). No se requiere mantenimiento gracias a la capa de PTFE insertada en el cuerpo del cojinete.

Tome nota de la información técnica que sigue a estas páginas de productos.

Material

Cuerpo

- Acero para herramientas, torneado, cincado

Rótula

- Rodamiento de acero, templado, rectificado, pulido

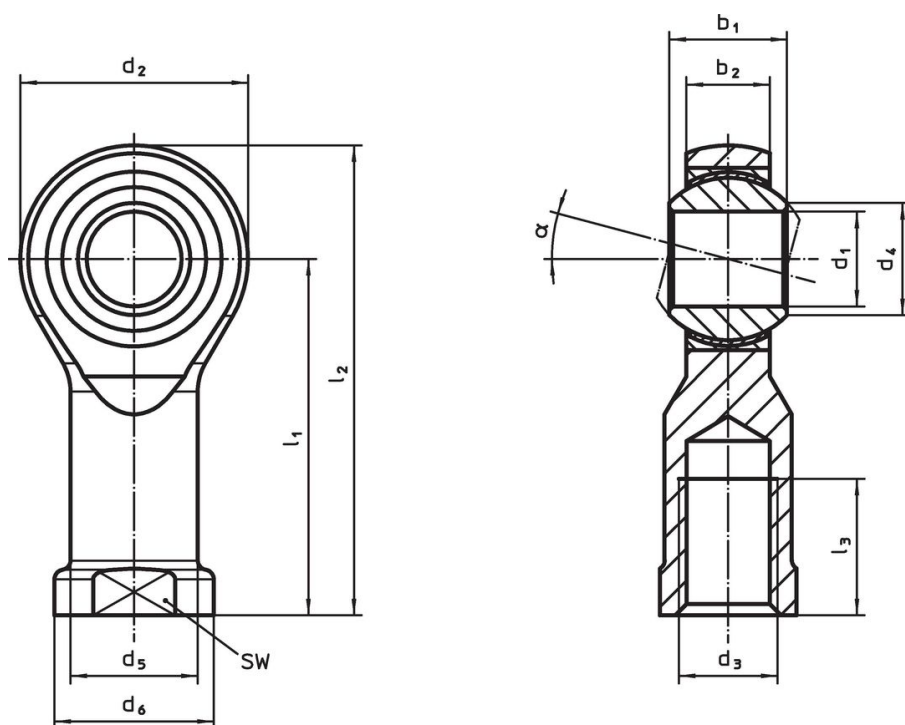
Rodamiento

- Capa de PTFE

Cojinete

- Acero de decoletaje, cincado por galvanización

Dibujo



Información para el pedido

| Dimensiones | | | | | | | | | | | α | SW | Transporte dinámico croquis C | carga estática figura C ₀ | min. max. | Referencia | | |
|--------------------------------------|----------------|----------------|----------------|----------------|----------------|----------------|----------------|----------------|----------------|----------------|----------|------|-------------------------------|--------------------------------------|-------------|------------|-----|------------|
| d ₁ | l ₁ | b ₁ | b ₂ | d ₂ | d ₃ | d ₄ | d ₅ | d ₆ | l ₂ | l ₃ | | [mm] | [mm] | [kN] | [kN] | [°C] | [g] | |
| rosca izquierda, Acero de decoletaje | | | | | | | | | | | | | | | | | | |
| 6 | 30 | 9 | 6,75 | 20 | M6 | 8,9 | 10 | 13 | 40 | 12 | 13° | 11 | 9,3 | 8,9 | -50 | 150 | 26 | 22982.0226 |

Cumplimiento

Cumple con RoHS

Contiene plomo - cumple con las excepciones 6a / 6b / 6c.

Contiene sustancias SVHC > 0,1% p / p

Contiene plomo - Lista SVHC [REACH] desde 23.01.2024.

Contiene sustancias de la Proposición 65



El plomo puede causar cáncer y daño reproductivo debido a la exposición
<https://www.P65Warnings.ca.gov/>

Libre de Materiales Conflictivos

Este producto no contiene ninguna sustancia designada como "minerales en conflicto" como tantalio, estaño, oro o tungsteno de la República Democrática del Congo o países adyacentes.