

## Cabezas de Rótula · DIN 12240-4, con rosca macho

22982.0130



### Descripción del Producto

Las cabezas de rótula son adecuadas para su uso universal en aplicaciones sujetas a cargas dinámicas. Diseño en acero inoxidable apto para el uso en áreas de riesgo de corrosión y para el uso bajo cargas dinámicas elevadas.

Las cabezas de rótula se utilizan para rodamientos donde los movimientos entre el eje y el alojamiento son necesarios, y donde los movimientos no son en línea recta.

Las cabezas de rótula son elementos listos para instalar fabricados según DIN ISO 12240-4 (serie de medidas K). No se requiere mantenimiento gracias a la capa de PTFE insertada en el cuerpo del cojinete.

**Tome nota de la información técnica que sigue a estas páginas de productos.**

### Material

#### Cuerpo

- Acero para herramientas, torneado, cincado

#### Rótula

- Rodamiento de acero, templado, rectificado, pulido

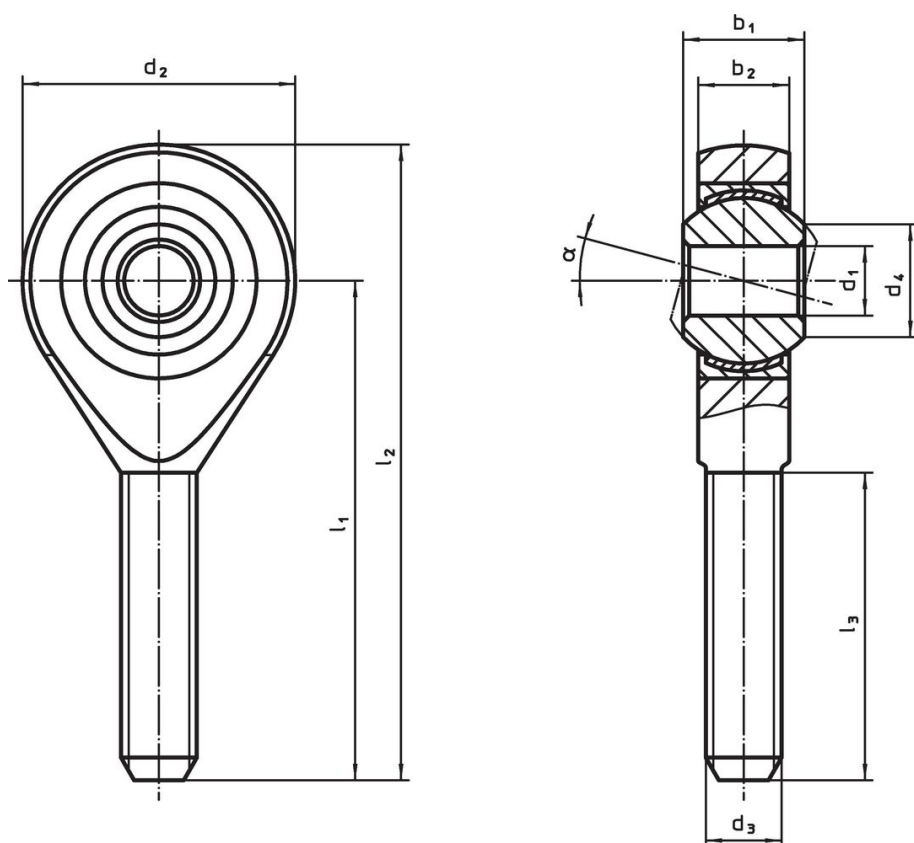
#### Rodamiento

- Capa de PTFE



#### Cojinete

- Acero de decoletaje, cincado por galvanización

### Dibujo



### Información para el pedido

Dimensiones									$\alpha$	Transporte dinámico croquis C [kN]	carga estática figura C <sub>0</sub> [kN]	 mín.   máx.		 [g]	Referencia
d <sub>1</sub>	l <sub>1</sub>	b <sub>1</sub>	b <sub>2</sub>	d <sub>2</sub>	d <sub>3</sub>	d <sub>4</sub>	l <sub>2</sub>	l <sub>3</sub>				[°C]			
rosca izquierda, Acero de decoletaje															
10	48	14	10,5	28	M10	12,9	62	28	13°	23,4	17,4	-50	150	61	<a href="#">22982.0130</a>

### Cumplimiento

#### Cumple con RoHS

Contiene plomo - cumple con las excepciones 6a / 6b / 6c.

#### Contiene sustancias SVHC > 0,1% p / p

Contiene plomo - Lista SVHC [REACH] desde 27.06.2024.

#### Contiene sustancias de la Proposición 65



El plomo puede causar cáncer y daño reproductivo debido a la exposición  
<https://www.P65Warnings.ca.gov/>

#### Libre de Materiales Conflictivos

Este producto no contiene ninguna sustancia designada como "minerales en conflicto" como tantalio, estaño, oro o tungsteno de la República Democrática del Congo o países adyacentes.