

Cabezas de Rótula · DIN 12240-4, con rosca macho

22982.0116



Descripción del Producto

Las cabezas de rótula son adecuadas para su uso universal en aplicaciones sujetas a cargas dinámicas. Diseño en acero inoxidable apto para el uso en áreas de riesgo de corrosión y para el uso bajo cargas dinámicas elevadas.

Las cabezas de rótula se utilizan para rodamientos donde los movimientos entre el eje y el alojamiento son necesarios, y donde los movimientos no son en línea recta.

Las cabezas de rótula son elementos listos para instalar fabricados según DIN ISO 12240-4 (serie de medidas K). No se requiere mantenimiento gracias a la capa de PTFE insertada en el cuerpo del cojinete.

Tome nota de la información técnica que sigue a estas páginas de productos.

Material

Cuerpo

- Acero para herramientas, torneado, cincado

Rótula

- Rodamiento de acero, templado, rectificado, pulido

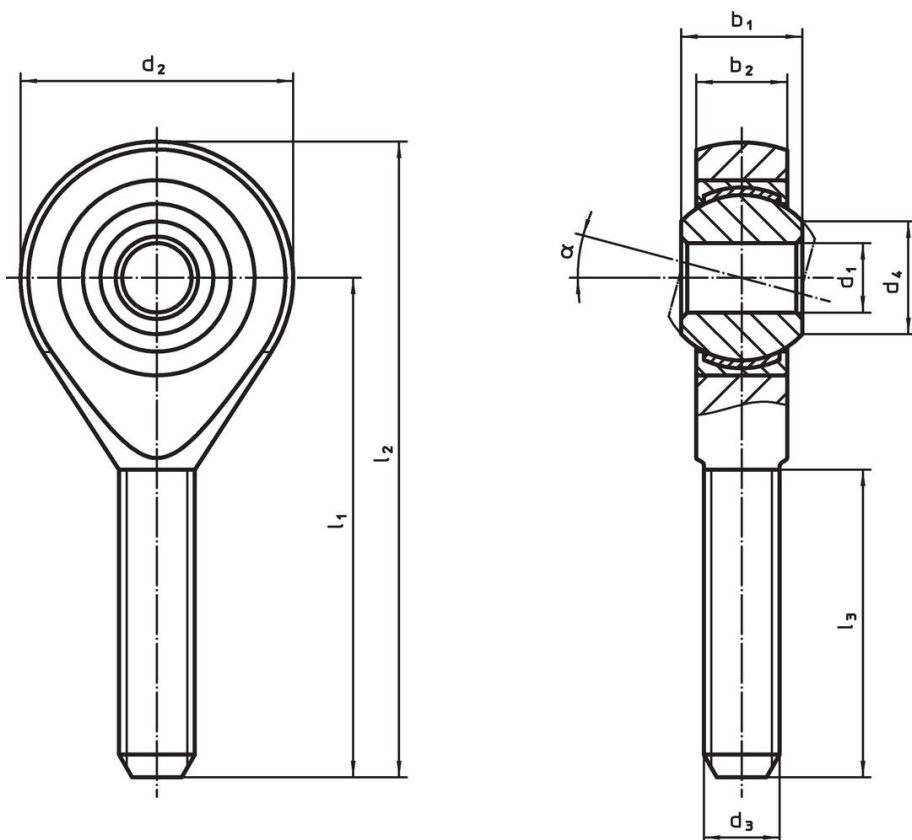
Rodamiento

- Capa de PTFE



Cojinete

- Acero de decoletaje, cincado por galvanización

Dibujo



Información para el pedido

Dimensiones										α	Transporte dinámico croquis C [kN]	carga estática figura C ₀ [kN]	 mín. máx. [°C]		 [g]	Referencia
d ₁	l ₁	b ₁	b ₂	d ₂	d ₃	d ₄	l ₂	l ₃	[mm]							
rosca derecha, Acero de decoletaje																
18	72	23	16,5	46	M18 x 1,5	21,8	95	44		15°	64	38,5	-50	150	270	22982.0116

Cumplimiento

Cumple con RoHS

Contiene plomo - cumple con las excepciones 6a / 6b / 6c.

Contiene sustancias SVHC > 0,1% p / p

Contiene plomo - Lista SVHC [REACH] desde 23.01.2024.

Contiene sustancias de la Proposición 65



El plomo puede causar cáncer y daño reproductivo debido a la exposición
<https://www.P65Warnings.ca.gov/>

Libre de Materiales Conflictivos

Este producto no contiene ninguna sustancia designada como "minerales en conflicto" como tantalio, estaño, oro o tungsteno de la República Democrática del Congo o países adyacentes.