

Tornillos de Articulación • DIN 444, forma B, calidad 8.8 con diseño de precisión

22980.0106



Descripción del Producto

El diseño de estos tornillos de articulación de "alta precisión" supera la calidad de las versiones DIN. La rosca es laminada - el diámetro del cuerpo es igual que el de la rosca. Las superficies -s- están mecanizadas.
Tolerancia del agujero $d_2 = H7$.

Material

- Acero termotratado, templado, calidad 8.8, negro

Más información

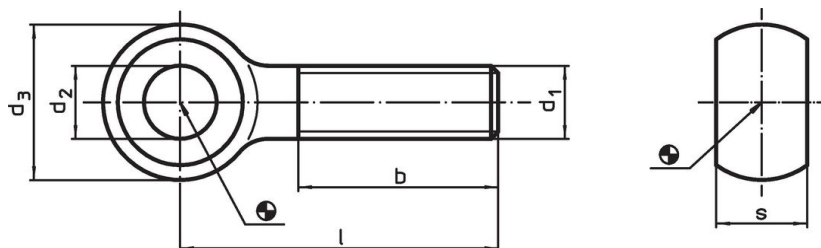
Referencias

Para el apriete: consultar los Datos Técnicos

Otros productos

- Tornillos de Articulación, DIN 444, forma B

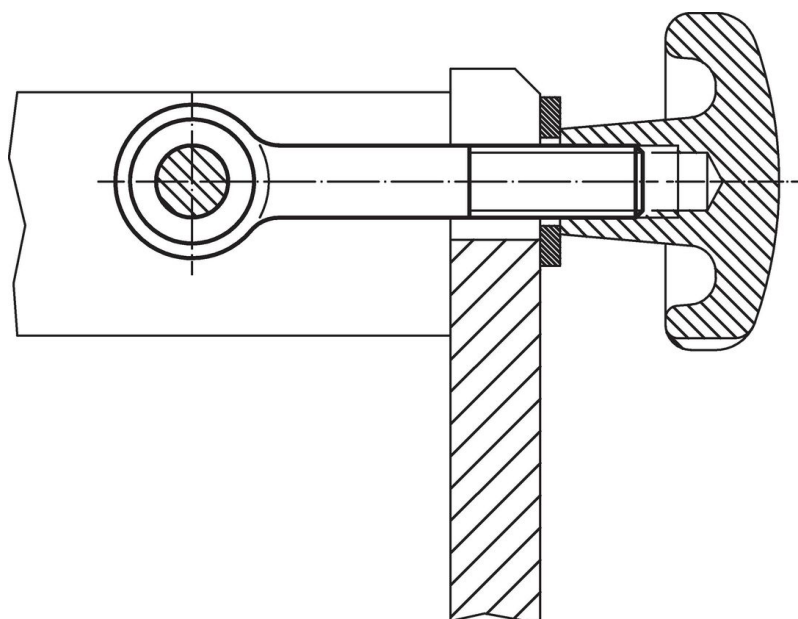
Dibujo



Información para el pedido

Dimensiones							[g]	Referencia
d_1	l	d_2 H7	d_3	b	s -0.2			
M10	75	10	20	26	12	50	22980.0106	

Ejemplo de aplicación



Cumplimiento

Cumple con RoHS

Cumple con la Directiva 2011/65/UE y la Directiva 2015/863.

No contiene sustancias SVHC

Ninguna sustancia SVHC con más del 0,1% p/p contenida - Lista SVHC [REACH] desde 27.06.2024.

No contiene sustancias de la Proposición 65

No se incluyen sustancias de la Propuesta 65.

<https://www.P65Warnings.ca.gov/>

Libre de Materiales Conflictivos

Este producto no contiene ninguna sustancia designada como "minerales en conflicto" como tantalio, estaño, oro o tungsteno de la República Democrática del Congo o países adyacentes.