

## Tornillos de Articulación • DIN 444, forma B, calidad 8.8 con diseño de precisión

22980.0103



### Descripción del Producto

El diseño de estos tornillos de articulación de "alta precisión" supera la calidad de las versiones DIN. La rosca es laminada - el diámetro del cuerpo es igual que el de la rosca. Las superficies -s- están mecanizadas.  
Tolerancia del agujero  $d_2 = H7$ .

### Material

- Acero termotratado, templado, calidad 8.8, negro

### Más información

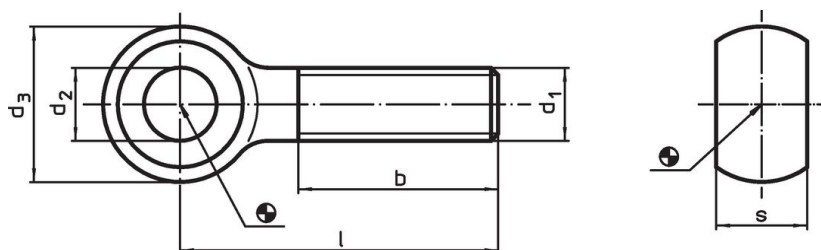
#### Referencias

Para el apriete: consultar los Datos Técnicos

#### Otros productos

- Tornillos de Articulación, DIN 444, forma B

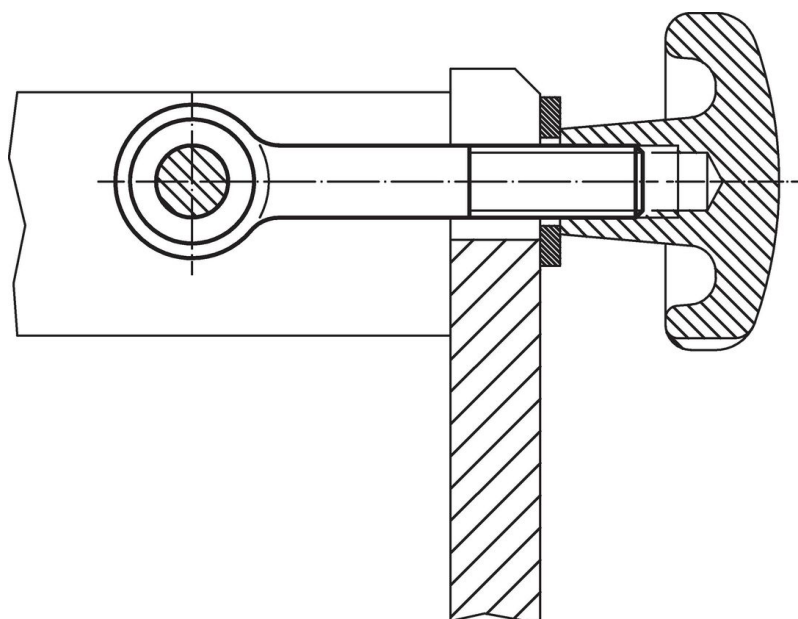
### Dibujo



### Información para el pedido

Dimensiones							[g]	Referencia
$d_1$	$l$	$d_2$ H7	$d_3$	$b$	$s$ -0.2			
M10	50	10	20	26	12	38	22980.0103	

### Ejemplo de aplicación



## Cumplimiento

### Cumple con RoHS

Cumple con la Directiva 2011/65/UE y la Directiva 2015/863.

### No contiene sustancias SVHC

Ninguna sustancia SVHC con más del 0,1% p/p contenida - Lista SVHC [REACH] desde 27.06.2024.

### No contiene sustancias de la Proposición 65

No se incluyen sustancias de la Propuesta 65.

<https://www.P65Warnings.ca.gov/>

### Libre de Materiales Conflictivos

Este producto no contiene ninguna sustancia designada como "minerales en conflicto" como tantalio, estaño, oro o tungsteno de la República Democrática del Congo o países adyacentes.