

## Tornillos de Articulación • DIN 444, forma B, calidad 8.8 con diseño de precisión

22980.0081



### Descripción del Producto

El diseño de estos tornillos de articulación de "alta precisión" supera la calidad de las versiones DIN. La rosca es laminada - el diámetro del cuerpo es igual que el de la rosca. Las superficies -s- están mecanizadas.  
Tolerancia del agujero  $d_2 = H7$ .

### Material

- Acero termotratado, templado, calidad 8.8, negro

### Más información

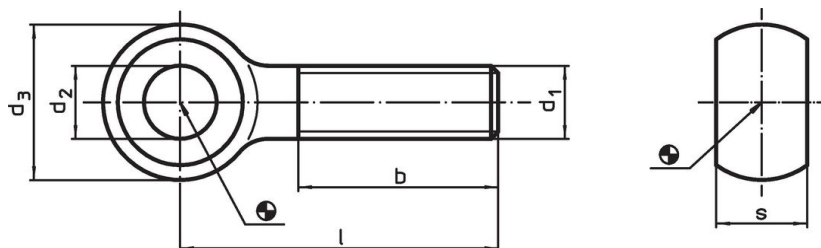
#### Referencias

Para el apriete: consultar los Datos Técnicos

#### Otros productos

- Tornillos de Articulación, DIN 444, forma B

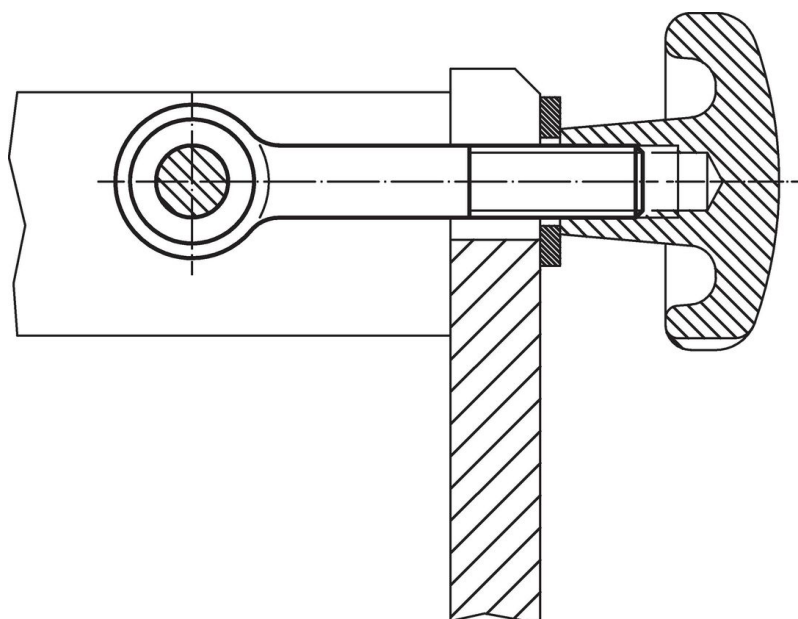
### Dibujo



### Información para el pedido

| Dimensiones |     |             |       |     |             | [g] | Referencia |
|-------------|-----|-------------|-------|-----|-------------|-----|------------|
| $d_1$       | $l$ | $d_2$<br>H7 | $d_3$ | $b$ | $s$<br>-0,2 |     |            |
| M8          | 40  | 8           | 18    | 22  | 9           | 28  | 22980.0081 |

### Ejemplo de aplicación



## Cumplimiento

### Cumple con RoHS

Contiene plomo - cumple con las excepciones 6a / 6b / 6c.

### Contiene sustancias SVHC > 0,1% p / p

Contiene plomo - Lista SVHC [REACH] desde 27.06.2024.

### Contiene sustancias de la Proposición 65



El plomo puede causar cáncer y daño reproductivo debido a la exposición  
<https://www.P65Warnings.ca.gov/>

### Libre de Materiales Conflictivos

Este producto no contiene ninguna sustancia designada como "minerales en conflicto" como tantalio, estaño, oro o tungsteno de la República Democrática del Congo o países adyacentes.