

## Distanciadores · para tapones de cierre a expansión Expander con vástago largo

22880.0430



### Descripción del Producto

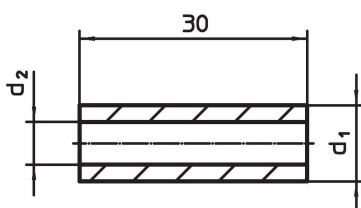
Utilizado para colocar obturadores Expander® con vástago largo.

### Material

#### Cuerpo

- Acero cementado, templado

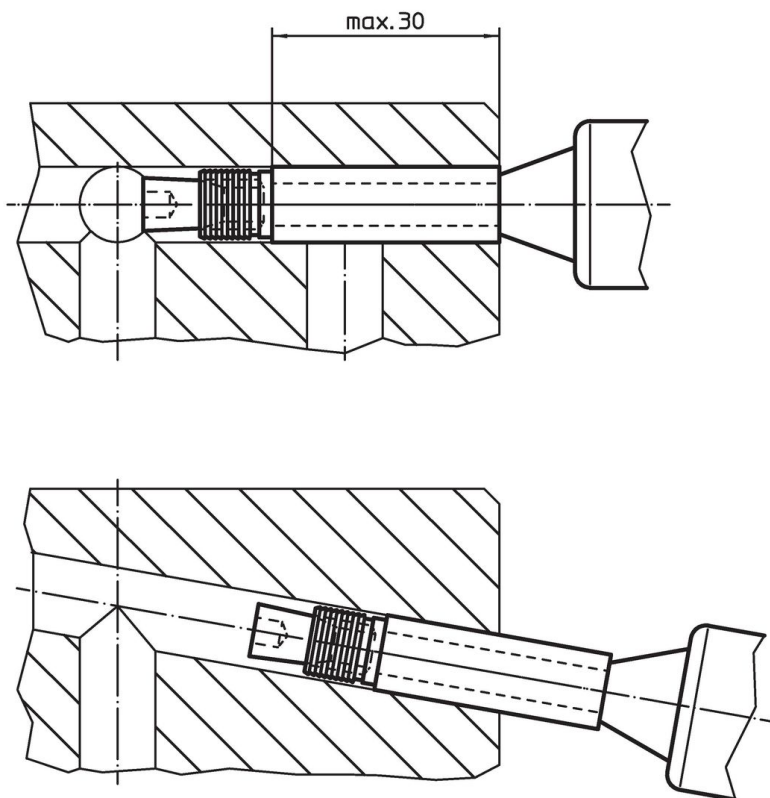
### Dibujo



### Información para el pedido

Dimensiones		[g]	Referencia
$d_1$	$d_2$		
10	5,6	12	22880.0430

### Ejemplo de aplicación



## Cumplimiento

### Cumple con RoHS

Cumple con la Directiva 2011/65/UE y la Directiva 2015/863.

### No contiene sustancias SVHC

Ninguna sustancia SVHC con más del 0,1% p/p contenida - Lista SVHC [REACH] desde 23.01.2024.

### No contiene sustancias de la Proposición 65

No se incluyen sustancias de la Propuesta 65.

<https://www.P65Warnings.ca.gov/>

### Libre de Materiales Conflictivos

Este producto no contiene ninguna sustancia designada como "minerales en conflicto" como tantalio, estaño, oro o tungsteno de la República Democrática del Congo o países adyacentes.