

Distanciadores · para tapones de cierre a expansión Expander con vástago largo

22880.0424



Descripción del Producto

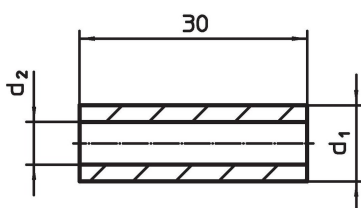
Utilizado para colocar obturadores Expander® con vástago largo.

Material

Cuerpo

- Acero cementado, templado

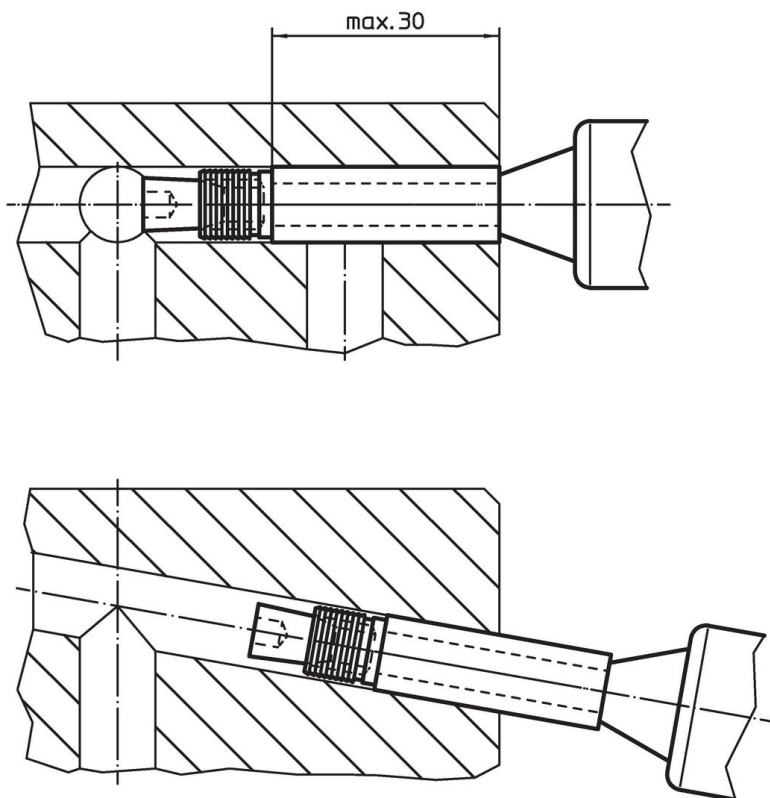
Dibujo



Información para el pedido

Dimensiones			Referencia
d_1	d_2		
4	2,7		22880.0424

Ejemplo de aplicación



Cumplimiento

Cumple con RoHS

Cumple con la Directiva 2011/65/UE y la Directiva 2015/863.

No contiene sustancias SVHC

Ninguna sustancia SVHC con más del 0,1% p/p contenida - Lista SVHC [REACH] desde 23.01.2024.

No contiene sustancias de la Proposición 65

No se incluyen sustancias de la Propuesta 65.

<https://www.P65Warnings.ca.gov/>

Libre de Materiales Conflictivos

Este producto no contiene ninguna sustancia designada como "minerales en conflicto" como tantalio, estaño, oro o tungsteno de la República Democrática del Congo o países adyacentes.