

Tapones de Cierre a Expansión Expander® · con vástago a tracción largo

22880.0418



Descripción del Producto

Los tapones de cierre Expander® se utilizan para sellar de forma segura, rápida y económica los conductos en tecnología de fluidos, como por ejemplo, en utillajes hidráulicos. Al utilizar obturadores con vástagos a tracción largos, el montaje se hace con dispositivos fáciles de utilizar.

El cuerpo y el vástago están pre-ensamblados y son aptos para el procesamiento automático.

Atención:

Si los obturadores Expander® con vástago a tracción se utilizan para separar canales, reduzca la presión de trabajo a la mitad en el lado donde está el Cierre a expansión!

Pueden dirigirse a los datos técnicos de este producto en las páginas de información correspondientes.

Material

Cuerpo

- Acero cementado, endurecido

Vástago

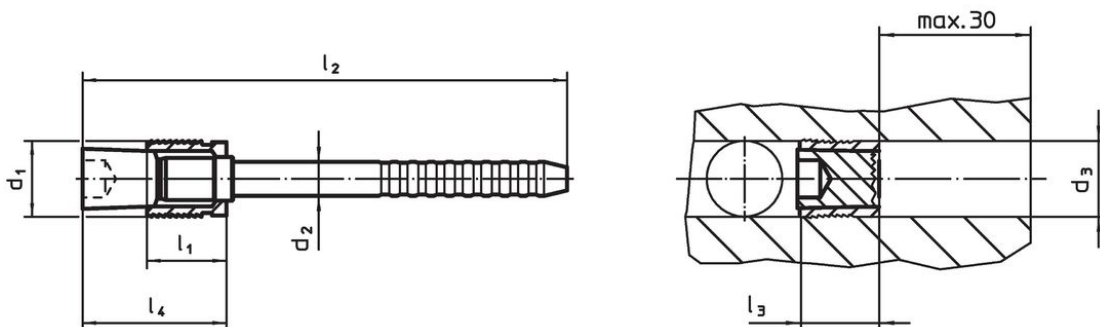
- Acero

Más información

Otros productos

- Distanciadores, para tapones de cierre a expansión Expander® con vástago largo
- Herramientas de Montaje, para tapones de cierre a expansión Expander® con vástago

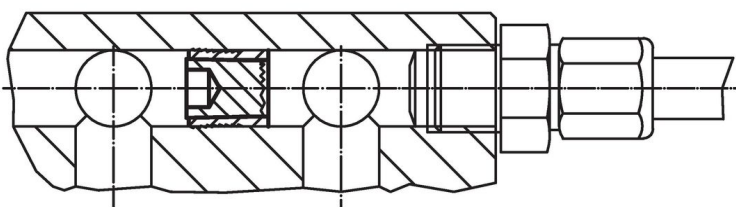
Dibujo



Información para el pedido

d ₁	d ₂	d ₃ +0,12 0	Dimensiones				[g]	Referencia
			l ₁	l ₂	l ₃ máx.	l ₄ máx.		
8	4,2	8	8,5	70	10,5	15	10	22880.0418

Ejemplo de aplicación



Presiones de trabajo y control para obturadores Expander® con vástago a tracción largo							
Material de empotrado	ETG-100 AISI 1144	C15Pb 1.0403	GG-25 DIN 1691	GGG-50 DIN 1693	AlCuMg2 3.1354	AlMgSiPb 3.0615	G-AlSi7Mg 3.2371
d ₁ 4-10 mm	p [bar]						
	500	500	500	500	500	450	450
	pTest [bar]						
	1600	1600	1600	1600	1600	1400	1400

Cumplimiento

Cumple con RoHS

Contiene plomo - cumple con las excepciones 6a / 6b / 6c.

Contiene sustancias SVHC > 0,1% p / p

Contiene plomo - Lista SVHC [REACH] desde 27.06.2024.

Contiene sustancias de la Proposición 65



El plomo puede causar cáncer y daño reproductivo debido a la exposición
<https://www.P65Warnings.ca.gov/>

Libre de Materiales Conflictivos

Este producto no contiene ninguna sustancia designada como "minerales en conflicto" como tantalio, estaño, oro o tungsteno de la República Democrática del Congo o países adyacentes.