

## Tapones de Cierre a Expansión Expander® · con vástago a tracción largo

22880.0415



### Descripción del Producto

Los tapones de cierre Expander® se utilizan para sellar de forma segura, rápida y económica los conductos en tecnología de fluidos, como por ejemplo, en utillajes hidráulicos. Al utilizar obturadores con vástagos a tracción largos, el montaje se hace con dispositivos fáciles de utilizar.

El cuerpo y el vástago están pre-ensamblados y son aptos para el procesamiento automático.

#### Atención:

Si los obturadores Expander® con vástago a tracción se utilizan para separar canales, reduzca la presión de trabajo a la mitad en el lado donde está el Cierre a expansión!

Pueden dirigirse a los datos técnicos de este producto en las páginas de información correspondientes.

### Material

#### Cuerpo

- Acero cementado, endurecido

#### Vástago

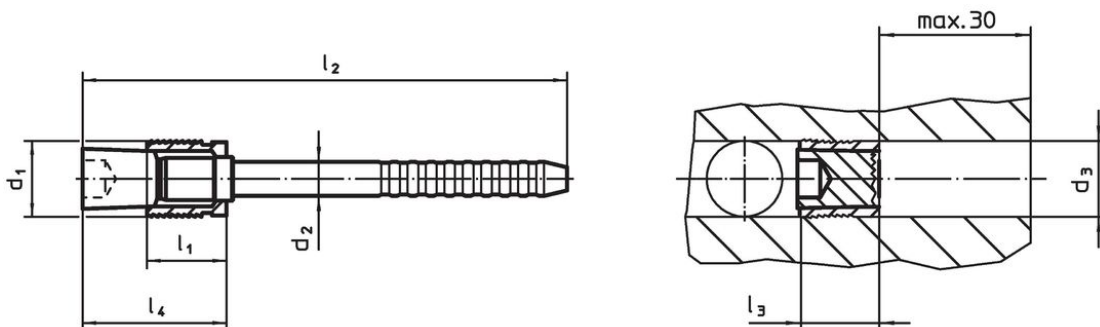
- Acero

### Más información

#### Otros productos

- Distanciadores, para tapones de cierre a expansión Expander® con vástago largo
- Herramientas de Montaje, para tapones de cierre a expansión Expander® con vástago

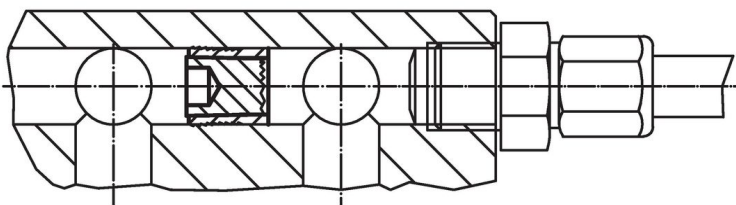
### Dibujo



### Información para el pedido

Dimensiones							Referencia
d <sub>1</sub>	d <sub>2</sub>	d <sub>3</sub> +0,12 0	l <sub>1</sub>	l <sub>2</sub>	l <sub>3</sub> máx.	l <sub>4</sub> máx.	
[mm]							
5	3	5	5,5	71	7,5	10	22880.0415

### Ejemplo de aplicación



Presiones de trabajo y control para obturadores Expander® con vástago a tracción largo							
Material de empotrado	ETG-100 AISI 1144	C15Pb 1.0403	GG-25 DIN 1691	GGG-50 DIN 1693	AlCuMg2 3.1354	AlMgSiPb 3.0615	G-AlSi7Mg 3.2371
d <sub>1</sub> 4-10 mm	p [bar]						
	500	500	500	500	500	450	450
	pTest [bar]						
	1600	1600	1600	1600	1600	1400	1400

## Cumplimiento

### Cumple con RoHS

Contiene plomo - cumple con las excepciones 6a / 6b / 6c.

### Contiene sustancias SVHC > 0,1% p / p

Contiene plomo - Lista SVHC [REACH] desde 23.01.2024.

### Contiene sustancias de la Proposición 65



El plomo puede causar cáncer y daño reproductivo debido a la exposición  
<https://www.P65Warnings.ca.gov/>

### Libre de Materiales Conflictivos

Este producto no contiene ninguna sustancia designada como "minerales en conflicto" como tantalio, estaño, oro o tungsteno de la República Democrática del Congo o países adyacentes.