

Tapones de Cierre a Expansión Expander® · cuerpo de acero cementado

22880.0009



Descripción del Producto

Los tapones de cierre Expander® se utilizan para sellar de forma segura, rápida y económica los conductos en tecnología de fluidos, como por ejemplo, en utillajes hidráulicos. El montaje se realiza presionando el tapón de cierre en el agujero mediante la herramienta de montaje. Pueden dirigirse a los datos técnicos de este producto en las páginas de información correspondientes.

Material

Cuerpo

- Acero cementado, cincado, pasivado de capa gruesa

Bola

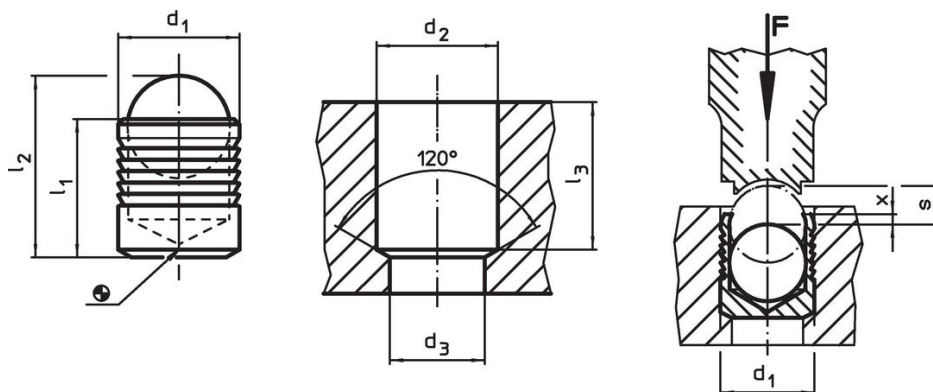
- Acero de rodamiento, tratado térmicamente, templado

Más información

Otros productos

- Tapones de Cierre a Expansión Expander®, cuerpo de acero inoxidable
- Tapones de Cierre a Expansión Expander®, cuerpo y bola de acero inoxidable
- Herramientas de Montaje, para tapón de cierre a expansión Expander®

Dibujo



Información para el pedido

Dimensiones									Referencia
d ₁	l ₁	l ₂ ~	d ₂ +0,1	d ₃ máx.	l ₃ mín.	x ±0,2	s		
[mm]									
9	10	13,7	9	8,4	9,8	0,4	4	4,2	22880.0009

Ejemplo de aplicación

Presiones de trabajo y control para obturadores Expander® con cuerpo de acero 1.0403							
Material de empotrado	ETG-100 AISI 1144	C15Pb 1.0403	GG-25 DIN 1691	GGG-50 DIN 1693	AlCuMg2 3.1354	AlMgSiPb 3.0615	G-AISI7Mg 3.2371
d ₁ 4-10 mm	p [bar]						
	350	350	350	350	350	320	320
	pTest [bar]						
	1100	1100	1100	1100	1100	1000	1000
d ₁ 12-22 mm	p [bar]						
	280	280	280	280	280	250	250
	pTest [bar]						
	900	900	900	900	900	800	800

Cumplimiento

Cumple con RoHS

Contiene plomo - cumple con las excepciones 6a / 6b / 6c.

Contiene sustancias SVHC > 0,1% p / p

Contiene plomo - Lista SVHC [REACH] desde 27.06.2024.

Contiene sustancias de la Proposición 65



El plomo puede causar cáncer y daño reproductivo debido a la exposición
<https://www.P65Warnings.ca.gov/>

Libre de Materiales Conflictivos

Este producto no contiene ninguna sustancia designada como "minerales en conflicto" como tantalio, estaño, oro o tungsteno de la República Democrática del Congo o países adyacentes.