

Unidades de Sondeo • con sensor

22810.0012



Descripción del Producto

Para sondear una pieza de trabajo en un elemento de asiento.

La unidad de sondeo siempre está integrada en un elemento de asiento como un solo sistema. Mediante una simple conexión, transmite como señal eléctrica si un elemento está ubicado en una posición específica.

La unidad de sondeo se puede utilizar en combinación con varios elementos de asiento. Por ejemplo, son adecuados los apoyos EH 2269 de la gama de elementos normalizados de Halder. Los datos se transfieren a través de una conexión por cable. Opcionalmente, la señal de sondeo puede ser transferida por radio. La versión con casquillo debe usarse para conectar la unidad de recuperación al transmisor de radio.

La unidad de sondeo cumple con los requisitos de clase de protección IP6K7 (altamente resistente a la temperatura y robusta).

Material

Cable

- Silicona

Sensor

- Plástico, negro

Toma

- Metal

Cuerpo

- Aluminio, anodizado azul

Cuerpo

- Acero termotratado, templado, pavonado

Más información

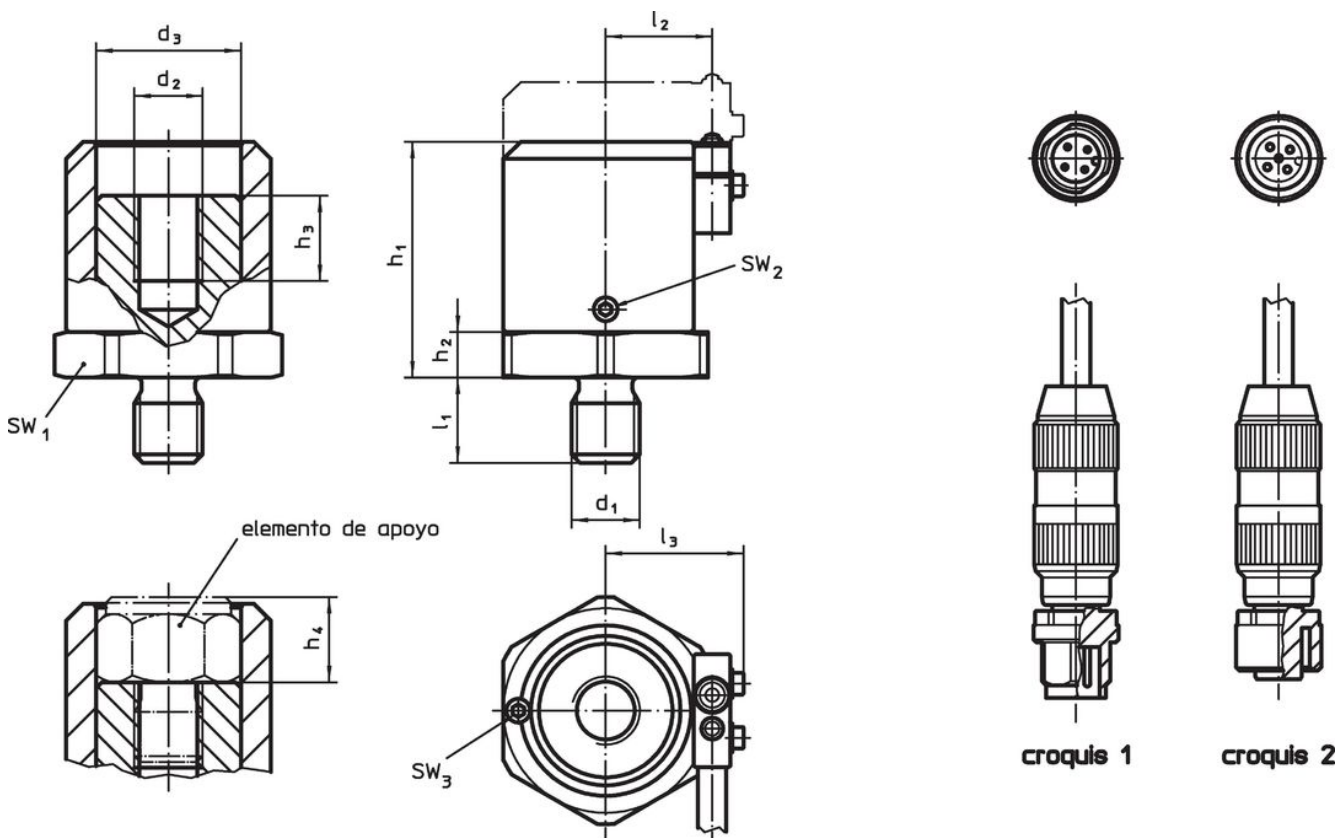
Notas

Puede solicitar información complementaria. Erwin Halder KG es un fabricante de equipos eléctricos registrado (número de registro WEEE DE 47048902).



Otros productos

- Posicionadores Retráctiles, con sensor
- Vástagos
- Vástagos, con superficie de apoyo de plástico
- Transmisores de Radio, para unidad de sondeo
- Receptores de Radio, para unidad de sondeo
- Elementos de Detección, con adaptador de sensor
- Elementos de Detección, con vástago de actuación, protegido contra giro




Dibujo



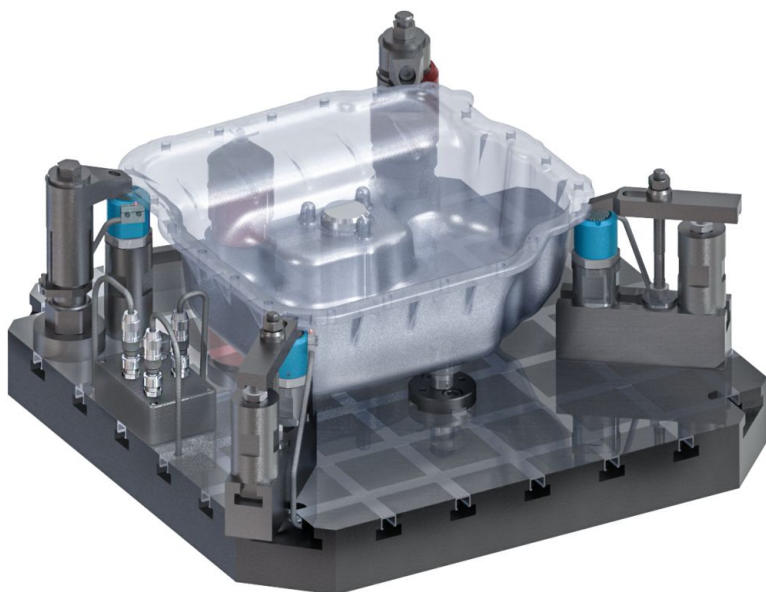
Información para el pedido

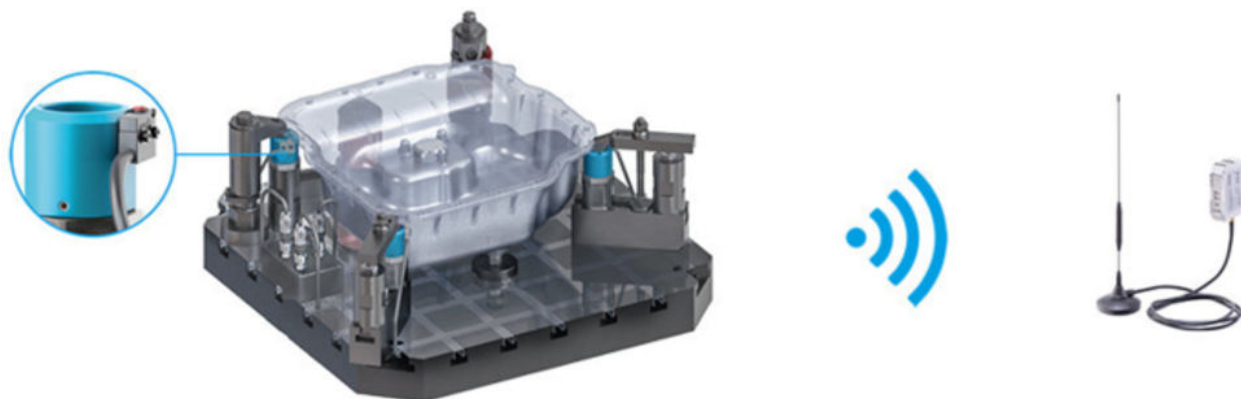
Dimensiones												SW			 mín. máx.		 [g]	Referencia
d ₁	d ₂	d ₃	l ₁	l ₂	l ₃	h ₁ mín.	h ₁ máx.	h ₂	h ₃	h ₄ mín.	h ₄ máx.	SW ₁	SW ₂	SW ₃	[°C]		[g]	
[mm]												[mm]						
unidad de sondeo con casquillo – croquis 1																		
M12	M12	25,5	15	18,7	24,3	41,5	59	8	15	10	27,5	36	2	2	-25	85	344	22810.0012

Accesorios

	 [g]	Referencia
sensor con casquillo y cable de silicona		
	99	22810.9001
sensor con enchufe y cable de silicona		
 No Photo available	96	22810.9002

Ejemplo de aplicación





Cumplimiento

Cumple con RoHS

Contiene plomo - cumple con las excepciones 6a / 6b / 6c.

Contiene sustancias SVHC > 0,1% p / p

Contiene plomo - Lista SVHC [REACH] desde 27.06.2024.

Contiene sustancias de la Proposición 65



El plomo puede causar cáncer y daño reproductivo debido a la exposición
<https://www.P65Warnings.ca.gov/>

Libre de Materiales Conflictivos

Este producto no contiene ninguna sustancia designada como "minerales en conflicto" como tantalio, estaño, oro o tungsteno de la República Democrática del Congo o países adyacentes.