

Sensores de Posicionamiento • ajustable, neumático

22800.0320



Descripción del Producto

Utilizado en dispositivos y accesorios como control de posicionamiento para piezas de trabajo no mecanizadas (versión con bola truncada, superficie de apoyo estriada) o piezas de trabajo pre-mecanizadas (bola truncada, superficie de apoyo lisa).

La precisión de respuesta para la versión de bola truncada con superficie de apoyo lisa está en el rango de 0.015-0.075 mm dependiendo de la pieza de trabajo y para la versión de bola truncada con superficie de apoyo estriada constante a 0.005 mm.

El sistema es monitoreado por el retrolavado de aire comprimido que se indica en la unidad de monitoreo (Ref. 22800.0701).

Material

Bola

- Acero para rodamiento, templado

Cuerpo

- Acero termotratado, templado, fosfatado

Más información

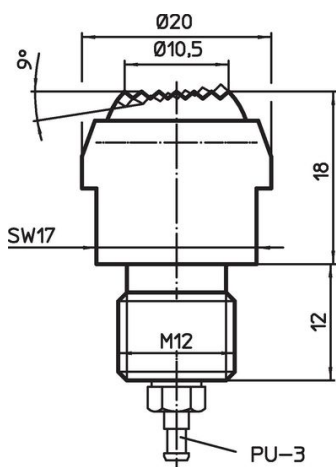
Notas

Puede solicitar información complementaria.

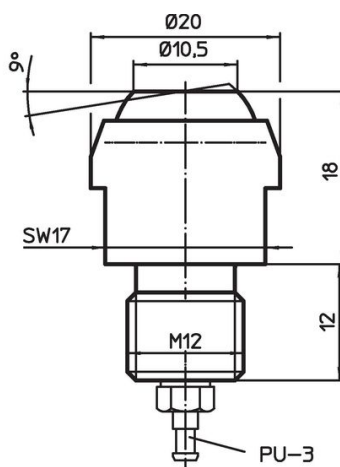
Otros productos

- Unidades de Monitoreo , para sensores de posicionamiento, neumático

Dibujo




croquis 1

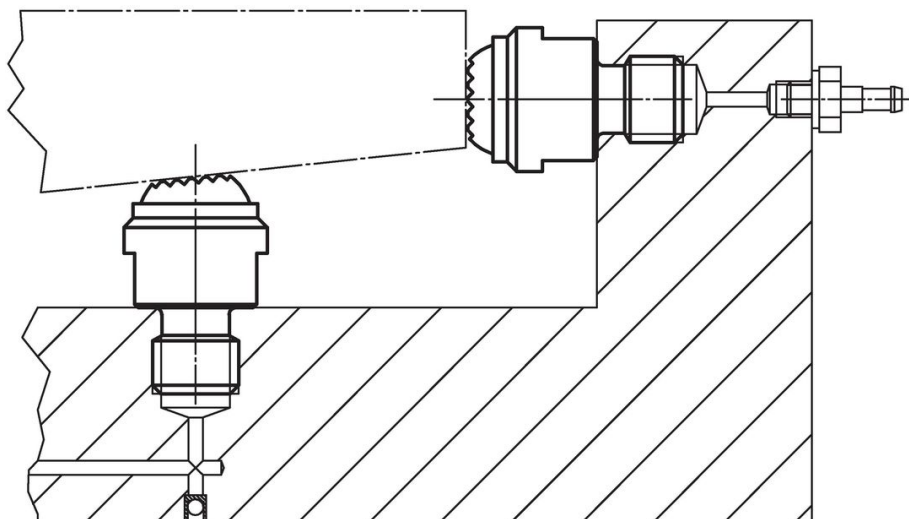


croquis 2

Información para el pedido

Capacidad de carga estática máx. [kN]	 [g]	Referencia
bola truncada, superficie de apoyo plana		
15	49	22800.0320

Ejemplo de aplicación



Cumplimiento

Cumple con RoHS

Cumple con la Directiva 2011/65/UE y la Directiva 2015/863.

No contiene sustancias SVHC

Ninguna sustancia SVHC con más del 0,1% p/p contenida - Lista SVHC [REACH] desde 27.06.2024.

No contiene sustancias de la Proposición 65

No se incluyen sustancias de la Propuesta 65.

<https://www.P65Warnings.ca.gov/>

Libre de Materiales Conflictivos

Este producto no contiene ninguna sustancia designada como "minerales en conflicto" como tantalio, estaño, oro o tungsteno de la República Democrática del Congo o países adyacentes.