

Sensores de Posicionamiento • neumático

22800.0100



Descripción del Producto

Utilizado en la construcción de dispositivos para controlar el posicionado de piezas a mecanizar. Precisión de sensibilidad de entre 0,015 y 0,075 mm, dependiendo de la superficie de la pieza. El control del contacto se hace con ayuda de la retención de aire comprimido y el resultado se indica en la unidad de monitoreo.

Material

Soportes

- Acero de utilajes, templado, rectificado

Junta

- PVC

Tornillo

- Acero, cincado por galvanización, calidad 4.8 (ISO 1207)

Terminal

- Latón

Más información

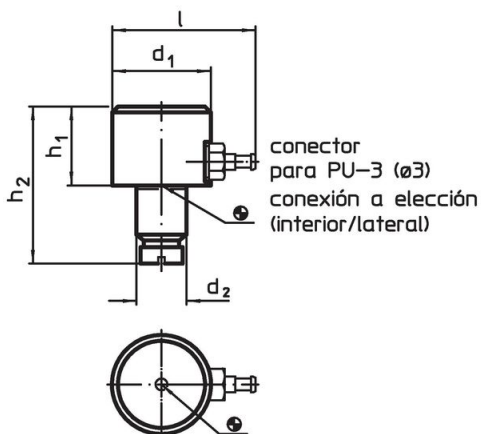
Notas

Puede solicitar información complementaria.

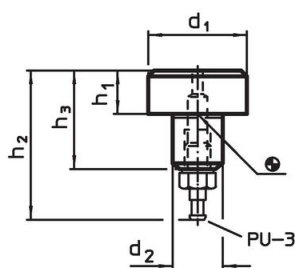
Otros productos

- Unidades de Monitoreo , para sensores de posicionamiento, neumático

Dibujo



croquis 1

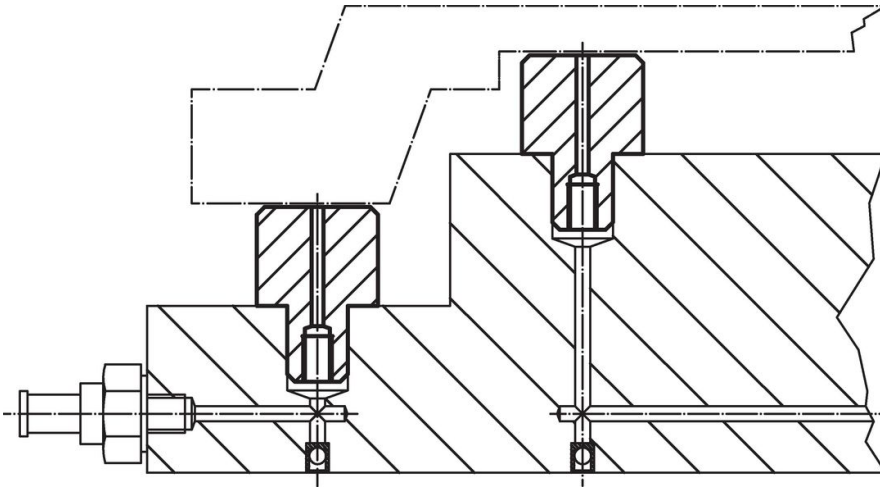


croquis 2

Información para el pedido

Dimensiones					[g]	Referencia
d ₁	h ₁ h ₉	d ₂ n6	h ₂	h ₃		
[mm]						
conexión inferior – croquis 2						
16	5	8	28,5	15	12	22800.0100

Ejemplo de aplicación



Cumplimiento

Cumple con RoHS

Contiene plomo - cumple con las excepciones 6a / 6b / 6c.

Contiene sustancias SVHC > 0,1% p / p

Contiene plomo - Lista SVHC [REACH] desde 23.01.2024.

Contiene sustancias de la Proposición 65



El plomo puede causar cáncer y daño reproductivo debido a la exposición
<https://www.P65Warnings.ca.gov/>

Libre de Materiales Conflictivos

Este producto no contiene ninguna sustancia designada como "minerales en conflicto" como tantalio, estaño, oro o tungsteno de la República Democrática del Congo o países adyacentes.