

Tornillos de Bola · con vástago latón

22760.0502



Descripción del Producto

Los tornillos de bola se pueden usar para bloquear o presionar suavemente espigas roscadas, ejes, engranajes y piezas tratadas en su superficie.

Material

Vástago

- Latón

Tornillo

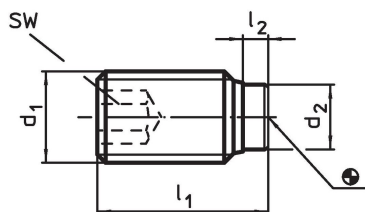
- Acero inoxidable 1.4305

Más información

Otros productos

- Tornillos de Bola, con vástago de termoplástico

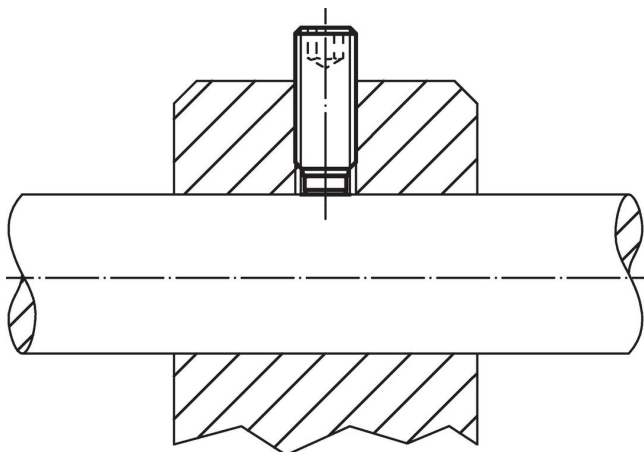
Dibujo



Información para el pedido

Dimensiones				SW	🌡️	📦	Referencia
d ₁	l ₁	l ₂	d ₂	[mm]	máx. [°C]	[g]	
Acero inoxidable							
M10	14	2,7	7	5	250	5,4	22760.0502

Ejemplo de aplicación



Cumplimiento

Cumple con RoHS

Contiene plomo - cumple con las excepciones 6a / 6b / 6c.

Contiene sustancias SVHC > 0,1% p / p

Contiene plomo - Lista SVHC [REACH] desde 23.01.2024.

Contiene sustancias de la Proposición 65



El plomo puede causar cáncer y daño reproductivo debido a la exposición
<https://www.P65Warnings.ca.gov/>

Libre de Materiales Conflictivos

Este producto no contiene ninguna sustancia designada como "minerales en conflicto" como tantalio, estaño, oro o tungsteno de la República Democrática del Congo o países adyacentes.