

## Tornillos de Bola · con vástago latón

22760.0126



### Descripción del Producto

Los tornillos de bola se pueden usar para bloquear o presionar suavemente espigas roscadas, ejes, engranajes y piezas tratadas en su superficie.

#### Material

##### Vástago

- Latón

##### Tornillo

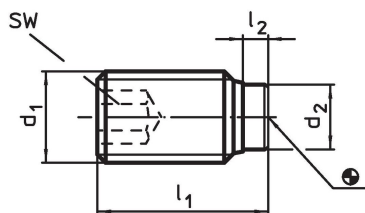
- Acero termotratado, 1200 ±100 N/mm<sup>2</sup>

#### Más información

##### Otros productos

- Tornillos de Bola, con vástago de termoplástico

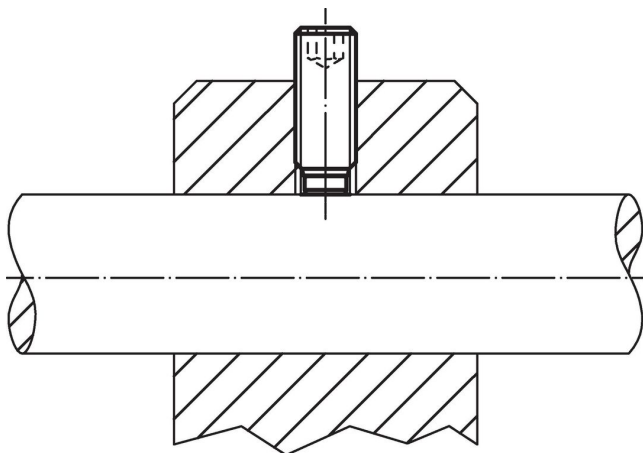
### Dibujo



### Información para el pedido

Dimensiones				SW	🌡️ máx. [°C]	📦 [g]	Referencia
d <sub>1</sub>	l <sub>1</sub>	l <sub>2</sub>	d <sub>2</sub>	[mm]	[°C]	[g]	
Acero termotratado							
M12	32,5	3,4	8,5	6	250	19	22760.0126

### Ejemplo de aplicación



## Cumplimiento

### Cumple con RoHS

Contiene plomo - cumple con las excepciones 6a / 6b / 6c.

### Contiene sustancias SVHC > 0,1% p / p

Contiene plomo - Lista SVHC [REACH] desde 23.01.2024.

### Contiene sustancias de la Proposición 65



El plomo puede causar cáncer y daño reproductivo debido a la exposición  
<https://www.P65Warnings.ca.gov/>

### Libre de Materiales Conflictivos

Este producto no contiene ninguna sustancia designada como "minerales en conflicto" como tantalio, estaño, oro o tungsteno de la República Democrática del Congo o países adyacentes.