

Rodamientos de Bolas • cojinete liso

22753.0085



Descripción del Producto

Los rodamientos de bolas son componentes fundamentales en sistemas de traslado, transporte, trabajo y embalaje.

Las piezas transportadas se pueden mover, girar o conducir con facilidad.

Los rodamientos de bolas no necesitan mantenimiento.

A temperaturas > 20°C, la capacidad de carga disminuye linealmente. (Ejemplo: a 90°C la capacidad de carga es de un máximo de un 60%)

Material

Cuerpo

- Acero inoxidable

Rodamiento

- plástico

Bola

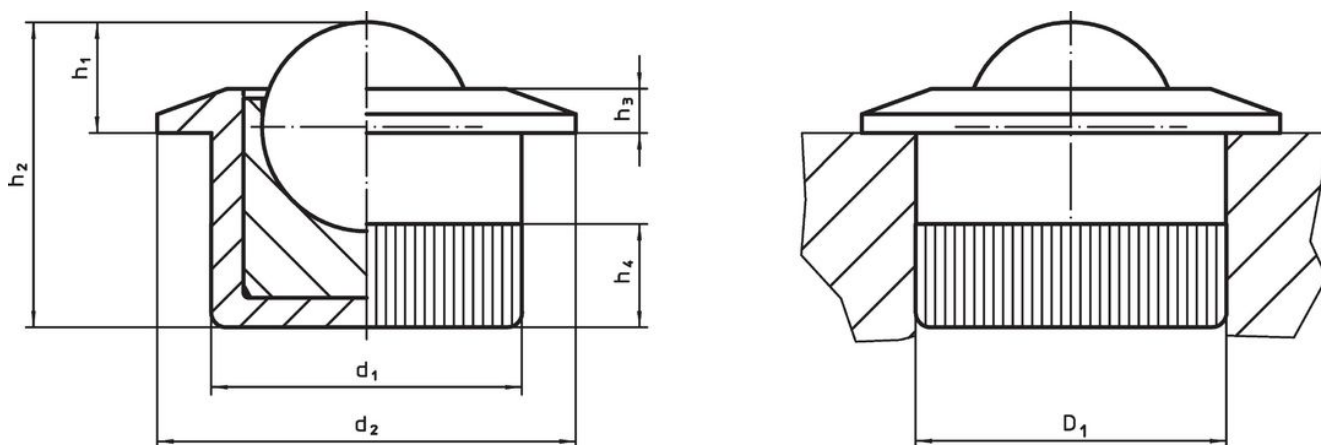
- Acero inoxidable, templado

Montaje

La fijación se realiza presionando el perfil estriado del rodamiento. Los rodamientos de bolas se pueden montar desde el lado funcional, utilizando la herramienta de montaje.

El moleteado en el contorno exterior permite la instalación en orificios sin necesidad de preparación previa.

Dibujo



Información para el pedido

d ₁	Diámetro de la bola	Dimensiones					Alojamiento D ₁ H7 [mm]	carga estática figura C ₀ [N]	Temperatura		Peso [g]	Referencia
		d ₂	h ₁	h ₂	h ₃	h ₄			min.	máx.		
												[°C]
12,6	8,5	17	4,5	12,4	1,8	4,2	12,6	1986	-50	90	8,1	22753.0085

Accesorios

	Para soporte de bola	Peso [g]	Referencia
	[mm]		
herramienta de montaje			
	10,0	118	22753.9965
	12,6	125	22753.9985

Cumplimiento

Cumple con RoHS

Cumple con la Directiva 2011/65/UE y la Directiva 2015/863.

No contiene sustancias SVHC

Ninguna sustancia SVHC con más del 0,1% p/p contenida - Lista SVHC [REACH] desde 23.01.2024.

No contiene sustancias de la Proposición 65

No se incluyen sustancias de la Propuesta 65.

<https://www.P65Warnings.ca.gov/>

Libre de Materiales Conflictivos

Este producto no contiene ninguna sustancia designada como "minerales en conflicto" como tantalio, estaño, oro o tungsteno de la República Democrática del Congo o países adyacentes.