

## Rodamientos de Bolas · atornillable, cojinete liso

22752.0624



### Descripción del Producto

Para el posicionamiento y alineación de piezas a mecanizar. Gracias al cojinete deslizante, la bola puede rodar permanentemente y la superficie de la pieza está protegida.

A temperaturas > 20°C, la capacidad de carga disminuye linealmente. (Ejemplo: a 90°C la capacidad de carga es de un máximo de un 60%)

### Material

#### Rodamiento

- plástico

#### Bola

- Acero inoxidable, templado

#### Tornillo

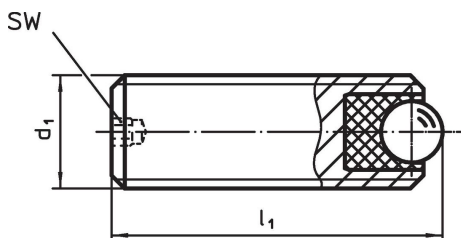
- Acero inoxidable 1.4305

### Más información

#### Notas

Ejecuciones especiales bajo pedido.

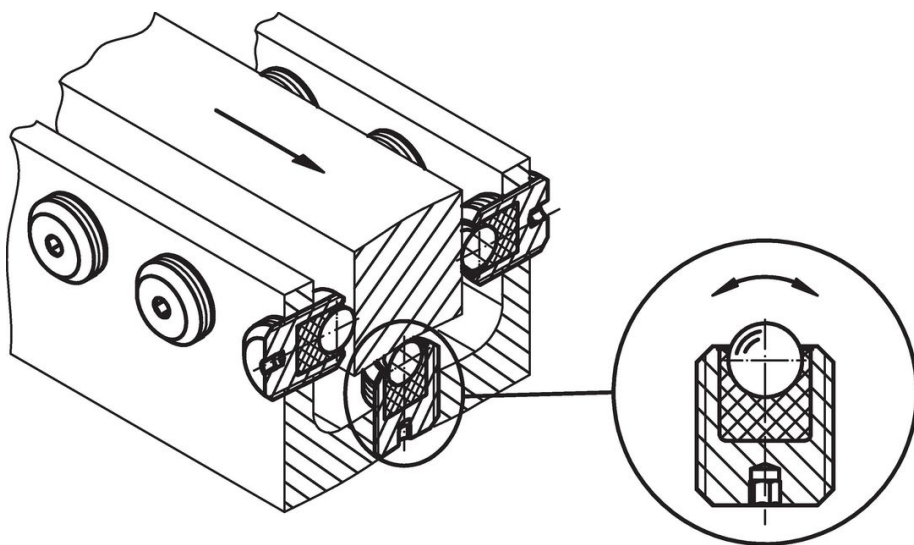
### Dibujo



### Información para el pedido

Dimensiones			SW [mm]	carga estática figura C <sub>0</sub> [N]	Par de torsión inicial máx. [Nm]	Temperatura [°C]		Peso [g]	Referencia
d <sub>1</sub>	l <sub>1</sub> [mm]	Diámetro de la bola				mín.	máx.		
Acero inoxidable									
M12	35	6,5	2,5	1161	1,44	-50	90	21	22752.0624

### Ejemplo de aplicación



## Cumplimiento

### Cumple con RoHS

Cumple con la Directiva 2011/65/UE y la Directiva 2015/863.

### No contiene sustancias SVHC

Ninguna sustancia SVHC con más del 0,1% p/p contenida - Lista SVHC [REACH] desde 27.06.2024.

### No contiene sustancias de la Proposición 65

No se incluyen sustancias de la Propuesta 65.

<https://www.P65Warnings.ca.gov/>

### Libre de Materiales Conflictivos

Este producto no contiene ninguna sustancia designada como "minerales en conflicto" como tantalio, estaño, oro o tungsteno de la República Democrática del Congo o países adyacentes.