

Rodamientos de Bolas · atornillable, cojinete liso

22752.0601



Descripción del Producto

Para el posicionamiento y alineación de piezas a mecanizar. Gracias al cojinete deslizante, la bola puede rodar permanentemente y la superficie de la pieza está protegida.

A temperaturas > 20°C, la capacidad de carga disminuye linealmente. (Ejemplo: a 90°C la capacidad de carga es de un máximo de un 60%)

Material

Rodamiento

- plástico

Bola

- Acero inoxidable, templado

Tornillo

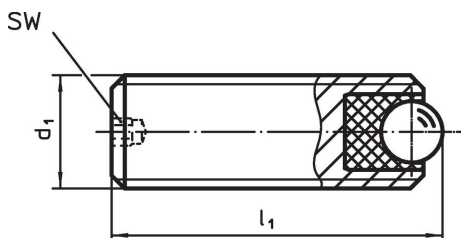
- Acero inoxidable 1.4305

Más información

Notas

Ejecuciones especiales bajo pedido.

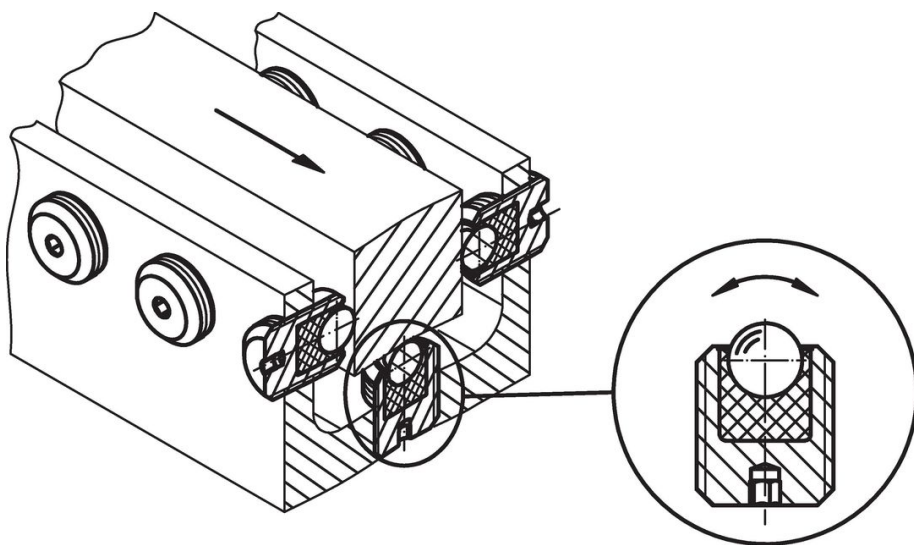
Dibujo



Información para el pedido

Dimensiones			SW	carga estática figura C ₀	Par de torsión inicial máx.	Temperatura		Referencia	
d ₁	l ₁	Diámetro de la bola				mín.	máx.		
[mm]			[mm]	[N]	[Nm]	[°C]		[g]	
Acero inoxidable									
M10	12	4,5	2	556	0,58	-50	90	4,2	22752.0601

Ejemplo de aplicación



Cumplimiento

Cumple con RoHS

Cumple con la Directiva 2011/65/UE y la Directiva 2015/863.

No contiene sustancias SVHC

Ninguna sustancia SVHC con más del 0,1% p/p contenida - Lista SVHC [REACH] desde 27.06.2024.

No contiene sustancias de la Proposición 65

No se incluyen sustancias de la Propuesta 65.

<https://www.P65Warnings.ca.gov/>

Libre de Materiales Conflictivos

Este producto no contiene ninguna sustancia designada como "minerales en conflicto" como tantalio, estaño, oro o tungsteno de la República Democrática del Congo o países adyacentes.