

Rodamientos de Bolas · atornillable, cojinete liso

22752.0121



Descripción del Producto

Para el posicionamiento y alineación de piezas a mecanizar. Gracias al cojinete deslizante, la bola puede rodar permanentemente y la superficie de la pieza está protegida.

A temperaturas > 20°C, la capacidad de carga disminuye linealmente. (Ejemplo: a 90°C la capacidad de carga es de un máximo de un 60%)

Material

Rodamiento

- plástico

Bola

- Acero para rodamiento, templado

Tornillo

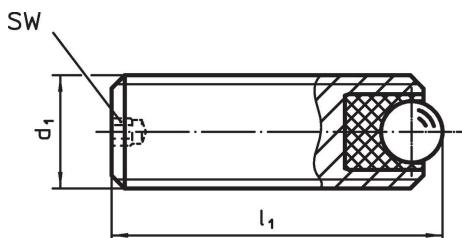
- Acero de decoletaje, pavonado

Más información

Notas

Ejecuciones especiales bajo pedido.

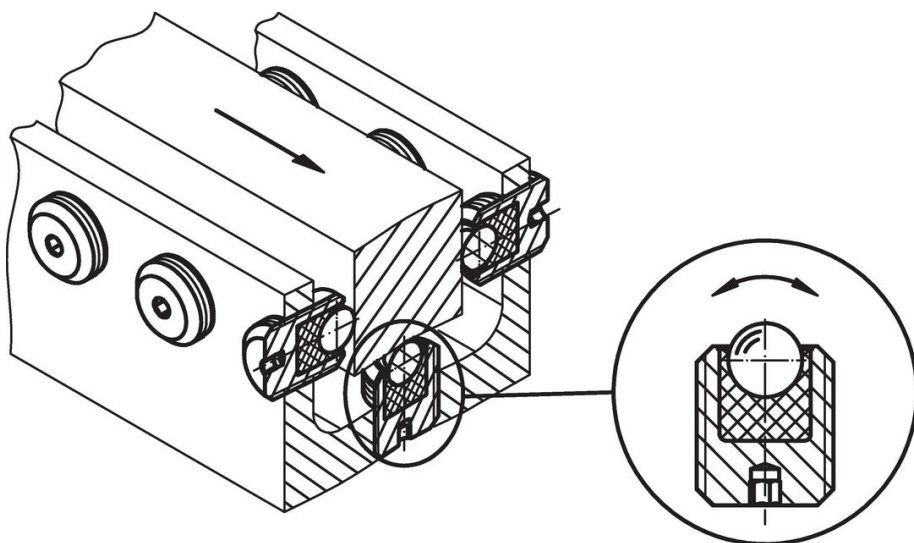
Dibujo



Información para el pedido

Dimensiones			SW [mm]	carga estática figura C ₀ [N]	Par de torsión inicial máx. [Nm]	Temperatura		Referencia	
d ₁	l ₁ [mm]	Diámetro de la bola [mm]				min.	máx. [°C]		
Acero de decoletaje									
M12	16	6,5	2,5	1161	1,44	-50	90	7,7	22752.0121

Ejemplo de aplicación



Cumplimiento

Cumple con RoHS

Contiene plomo - cumple con las excepciones 6a / 6b / 6c.

Contiene sustancias SVHC > 0,1% p / p

Contiene plomo - Lista SVHC [REACH] desde 27.06.2024.

Contiene sustancias de la Proposición 65



El plomo puede causar cáncer y daño reproductivo debido a la exposición
<https://www.P65Warnings.ca.gov/>

Libre de Materiales Conflictivos

Este producto no contiene ninguna sustancia designada como "minerales en conflicto" como tantalio, estaño, oro o tungsteno de la República Democrática del Congo o países adyacentes.