

## Rodamientos de Bolas · atornillable, cojinete liso

22752.0081



### Descripción del Producto

Para el posicionamiento y alineación de piezas a mecanizar. Gracias al cojinete deslizante, la bola puede rodar permanentemente y la superficie de la pieza está protegida.

A temperaturas > 20°C, la capacidad de carga disminuye linealmente. (Ejemplo: a 90°C la capacidad de carga es de un máximo de un 60%)

### Material

#### Rodamiento

- plástico

#### Bola

- Acero para rodamiento, templado

#### Tornillo

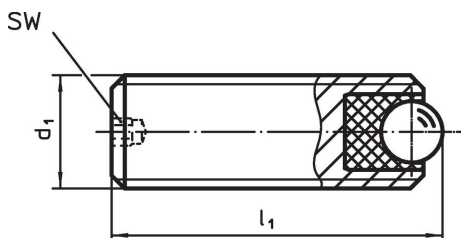
- Acero de decoletaje, pavonado

### Más información

#### Notas

Ejecuciones especiales bajo pedido.

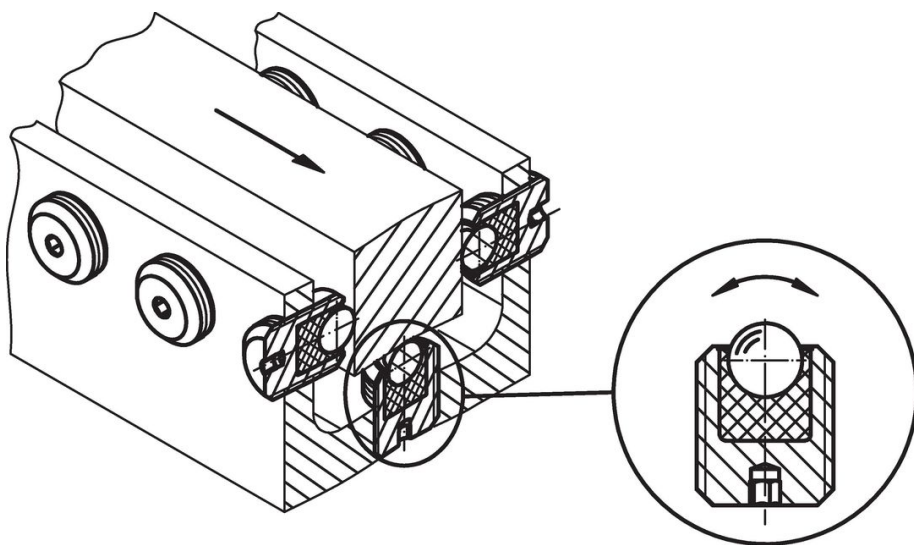
### Dibujo



### Información para el pedido

Dimensiones			SW	carga estática figura C <sub>0</sub>	Par de torsión inicial máx.	Temperatura		Peso	Referencia
d <sub>1</sub>	l <sub>1</sub>	Diámetro de la bola	[mm]	[N]	[Nm]	mín.	máx.	[g]	
[mm]						[°C]			
Acero de decoletaje									
M8	10	3,5	1,5	336	0,28	-50	90	2,4	22752.0081

### Ejemplo de aplicación



## Cumplimiento

### Cumple con RoHS

Contiene plomo - cumple con las excepciones 6a / 6b / 6c.

### Contiene sustancias SVHC > 0,1% p / p

Contiene plomo - Lista SVHC [REACH] desde 27.06.2024.

### Contiene sustancias de la Proposición 65



El plomo puede causar cáncer y daño reproductivo debido a la exposición  
<https://www.P65Warnings.ca.gov/>

### Libre de Materiales Conflictivos

Este producto no contiene ninguna sustancia designada como "minerales en conflicto" como tantalio, estaño, oro o tungsteno de la República Democrática del Congo o países adyacentes.