

## Rodamientos de Bolas · con elementos de fijación

22750.0132



### Descripción del Producto

Los rodamientos de bolas son componentes fundamentales en sistemas de traslado, transporte, trabajo y embalaje.  
Las piezas transportadas se pueden mover, girar o conducir con facilidad.

### Material

#### Tapa

- Acero, cincado por galvanización

#### Cuerpo

- Acero, cincado por galvanización

#### Bola

- Acero inoxidable

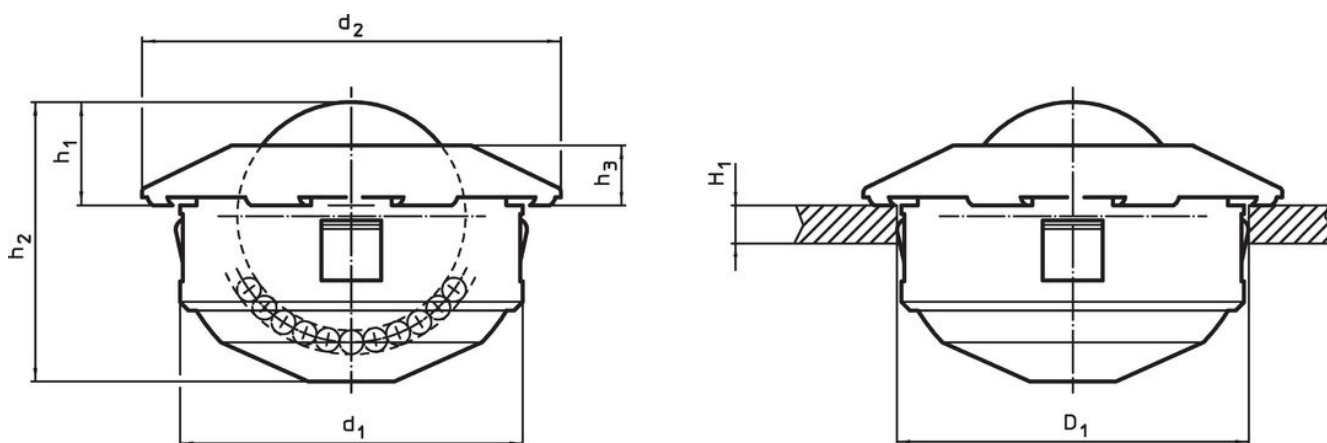
### Montaje

La fijación se realiza mediante lengüetas con muelle que permiten una mayor tolerancia del diámetro del alojamiento.

Estos rodamientos de bolas son fácilmente montables y desmontables.

Debido a la forma inclinada de la tapa, conviene utilizar el mandril de montaje EH 22750.

### Dibujo



### Información para el pedido

d <sub>1</sub> -0,16	Diámetro de la bola	Dimensiones				H <sub>1</sub> mín. [mm]	Alojamiento D <sub>1</sub> [mm]	Transporte dinámico croquis C [N]	[g]	Referencia
		d <sub>2</sub> [mm]	h <sub>1</sub> ±0,3	h <sub>2</sub>	h <sub>3</sub>					
<b>bola de acero inoxidable</b>										
45	30	55	13,8	37,5	8	2,5	45	1900	290	22750.0132

### Accesorios

	Para soporte de bola		Referencia
	[mm]	[g]	
<b>herramienta de montaje</b>			
	24	451	22750.0144
	36	480	22750.0148
	45	503	22750.0152

## Ejemplo de aplicación



## Cumplimiento

### Cumple con RoHS

Cumple con la Directiva 2011/65/UE y la Directiva 2015/863.

### No contiene sustancias SVHC

Ninguna sustancia SVHC con más del 0,1% p/p contenida - Lista SVHC [REACH] desde 27.06.2024.

### No contiene sustancias de la Proposición 65

No se incluyen sustancias de la Propuesta 65.

<https://www.P65Warnings.ca.gov/>

### Libre de Materiales Conflictivos

Este producto no contiene ninguna sustancia designada como "minerales en conflicto" como tantalio, estaño, oro o tungsteno de la República Democrática del Congo o países adyacentes.