

Rodamientos de Bolas • con elementos de fijación

22750.0112



Descripción del Producto

Los rodamientos de bolas son componentes fundamentales en sistemas de traslado, transporte, trabajo y embalaje.
Las piezas transportadas se pueden mover, girar o conducir con facilidad.

Material

Tapa

- Acero, cincado por galvanización

Cuerpo

- Acero, cincado por galvanización

Bola

- Acero para rodamiento

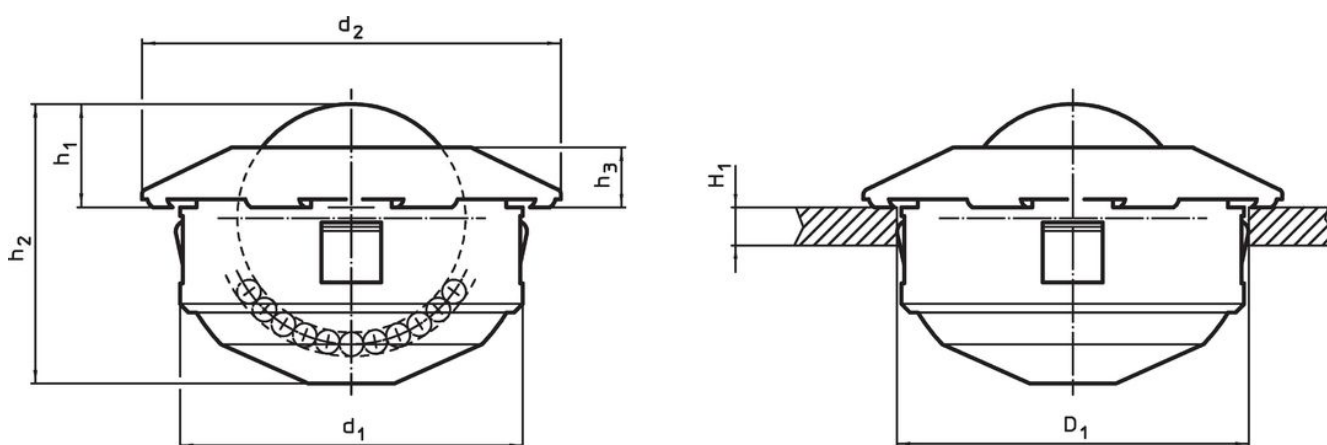
Montaje

La fijación se realiza mediante lengüetas con muelle que permiten una mayor tolerancia del diámetro del alojamiento.

Estos rodamientos de bolas son fácilmente montables y desmontables.

Debido a la forma inclinada de la tapa, conviene utilizar el mandril de montaje EH 22750.

Dibujo



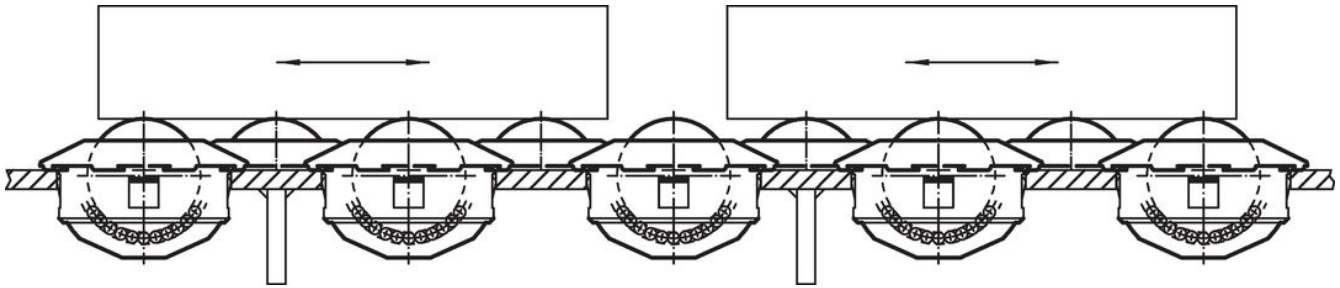
Información para el pedido

d ₁ -0,16	Diámetro de la bola	Dimensiones				H ₁ mín. [mm]	Alojamiento D ₁ [mm]	Transporte dinámico croquis C [N]	[g]	Referencia
		d ₂ [mm]	h ₁ ±0,3	h ₂	h ₃					
bola de acero para rodamientos										
45	30	55	13,8	37,5	8	2,5	45	2500	292	22750.0112

Accesorios

	Para soporte de bola		Referencia
	[mm]	[g]	
herramienta de montaje			
	24	451	22750.0144
	36	480	22750.0148
	45	503	22750.0152

Ejemplo de aplicación



Cumplimiento

Cumple con RoHS

Cumple con la Directiva 2011/65/UE y la Directiva 2015/863.

No contiene sustancias SVHC

Ninguna sustancia SVHC con más del 0,1% p/p contenida - Lista SVHC [REACH] desde 23.01.2024.

No contiene sustancias de la Proposición 65

No se incluyen sustancias de la Propuesta 65.

<https://www.P65Warnings.ca.gov/>

Libre de Materiales Conflictivos

Este producto no contiene ninguna sustancia designada como "minerales en conflicto" como tantalio, estaño, oro o tungsteno de la República Democrática del Congo o países adyacentes.