

Rodamientos de Bolas • con alojamiento de chapa de acero

22750.0048



Descripción del Producto

Los rodamientos de bolas son componentes fundamentales en sistemas de traslado, transporte, trabajo y embalaje.

Las piezas transportadas se pueden mover, girar o conducir con facilidad.

A partir del diámetro $d_1 = 36$ disponen de una junta de fieltro impregnada de aceite que los protege del polvo.

Material

Tapa

- Acero inoxidable

Cuerpo

- Acero inoxidable

Bola

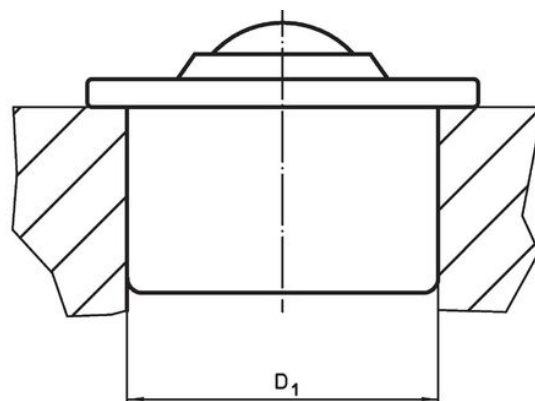
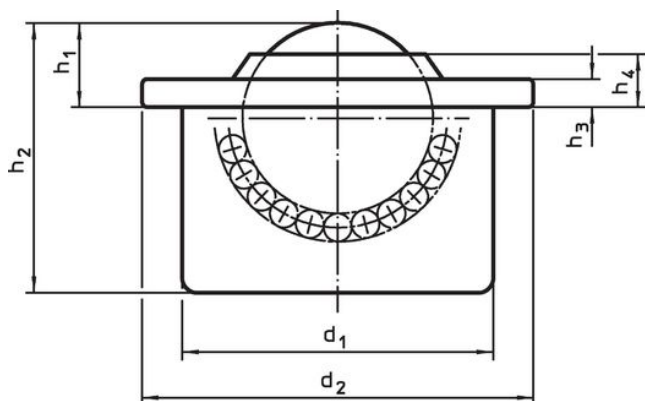
- Acero inoxidable

Más información


Otros productos

- Anillos de Tolerancia

Dibujo

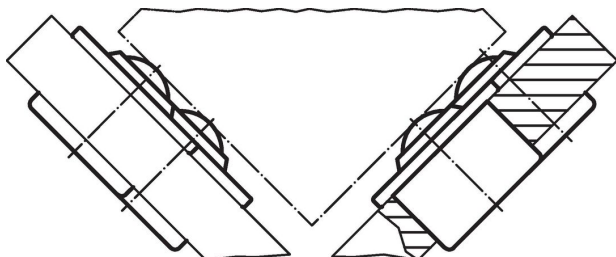


Información para el pedido

d_1 $\pm 0,08$	Diámetro de la bola	Dimensiones					Alojamiento D_1 ¹⁾ $+0,05$ [mm]	Transporte dinámico croquis C [N]	 [g]	Referencia
		d_2	h_1 $\pm 0,2$ [mm]	h_2	h_3	h_4				
todas piezas de acero inoxidable										
36	22	45	9,8	29,5	2,9	5,7	35,9	970	133	22750.0048

¹⁾ Valor de referencia para el acero de 2mm / aluminio 5mm (fuerza de ajuste)

Ejemplo de aplicación





Cumplimiento

Cumple con RoHS

Cumple con la Directiva 2011/65/UE y la Directiva 2015/863.

No contiene sustancias SVHC

Ninguna sustancia SVHC con más del 0,1% p/p contenida - Lista SVHC [REACH] desde 23.01.2024.

No contiene sustancias de la Proposición 65

No se incluyen sustancias de la Propuesta 65.

<https://www.P65Warnings.ca.gov/>

Libre de Materiales Conflictivos

Este producto no contiene ninguna sustancia designada como "minerales en conflicto" como tantalio, estaño, oro o tungsteno de la República Democrática del Congo o países adyacentes.