

## Rodamientos de Bolas • con alojamiento de chapa de acero

22750.0040



### Descripción del Producto

Los rodamientos de bolas son componentes fundamentales en sistemas de traslado, transporte, trabajo y embalaje.

Las piezas transportadas se pueden mover, girar o conducir con facilidad.

A partir del diámetro  $d_1 = 36$  disponen de una junta de fieltro impregnada de aceite que los protege del polvo.

### Material

#### Tapa

- Acero inoxidable

#### Cuerpo

- Acero inoxidable

#### Bola

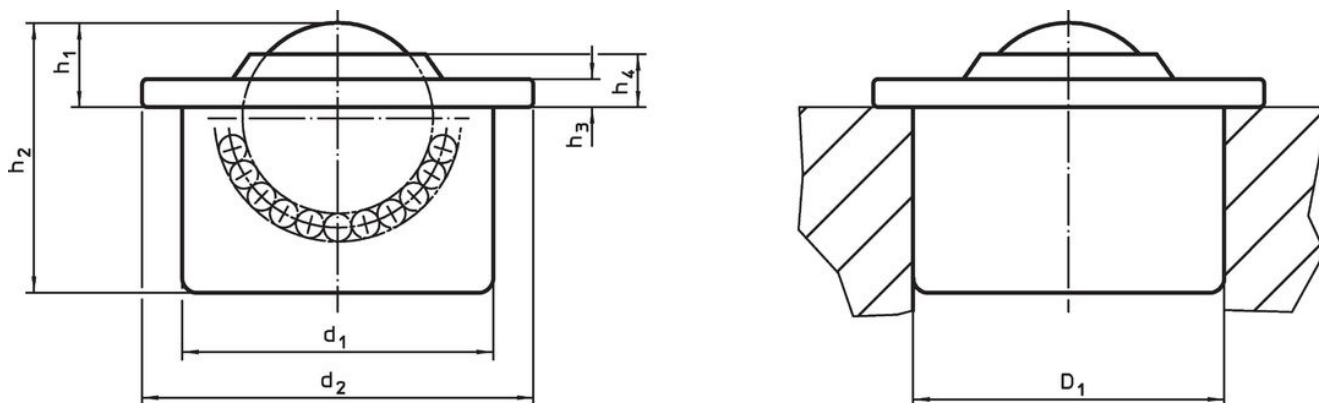
- Acero inoxidable

### Más información

#### Otros productos

- Anillos de Tolerancia

### Dibujo



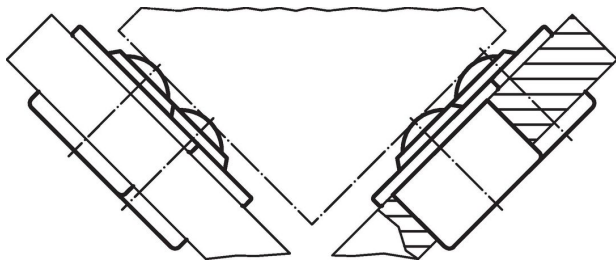
### Información para el pedido

$d_1$ $\pm 0,055$	Diámetro de la bola	Dimensiones [mm]					Alojamiento $D_1$ <sup>1)</sup> $+0,03$ [mm]	Transporte dinámico croquis C [N]	[g]	Referencia <sup>2)</sup>
		$d_2$	$h_1$ $\pm 0,15$	$h_2$	$h_3$	$h_4$				
todas piezas de acero inoxidable										
12,6	8	17	4,8	11,2	1,8	3,2	12,57	70	7	22750.0040

<sup>1)</sup> Valor de referencia para el acero de 2mm / aluminio 5mm (fuerza de ajuste)

<sup>2)</sup> Sin junta de fieltro

### Ejemplo de aplicación





## Cumplimiento

### Cumple con RoHS

Cumple con la Directiva 2011/65/UE y la Directiva 2015/863.

### No contiene sustancias SVHC

Ninguna sustancia SVHC con más del 0,1% p/p contenida - Lista SVHC [REACH] desde 23.01.2024.

### No contiene sustancias de la Proposición 65

No se incluyen sustancias de la Propuesta 65.

<https://www.P65Warnings.ca.gov/>

### Libre de Materiales Conflictivos

Este producto no contiene ninguna sustancia designada como "minerales en conflicto" como tantalio, estaño, oro o tungsteno de la República Democrática del Congo o países adyacentes.