

Rodamientos de Bolas • con alojamiento de chapa de acero

22750.0032



Descripción del Producto

Los rodamientos de bolas son componentes fundamentales en sistemas de traslado, transporte, trabajo y embalaje.

Las piezas transportadas se pueden mover, girar o conducir con facilidad.

A partir del diámetro $d_1 = 36$ disponen de una junta de fieltro impregnada de aceite que los protege del polvo.

Material

Tapa

- Acero, cincado por galvanización

Cuerpo

- Acero, cincado por galvanización

Bola

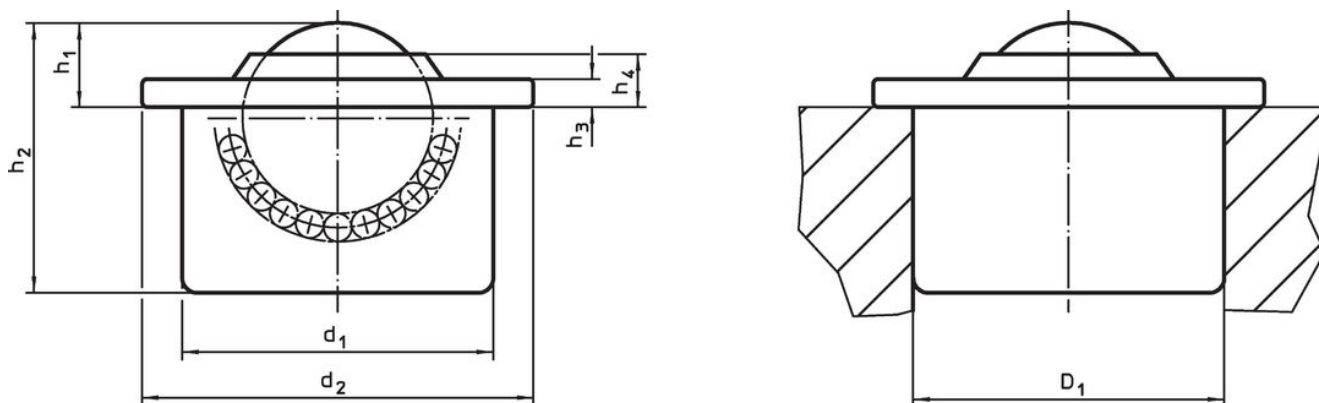
- Acero inoxidable

Más información


Otros productos

- Anillos de Tolerancia

Dibujo

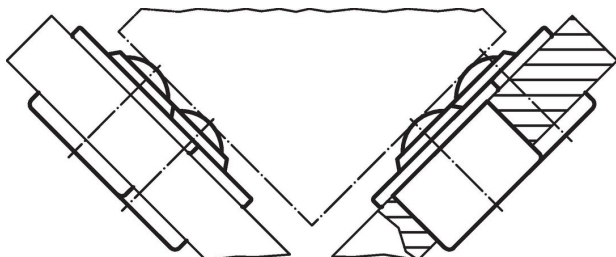


Información para el pedido

| d_1 $\pm 0,08$ | Diámetro de la bola | d_2 | Dimensiones | | | | Alojamiento D_1 ¹⁾ $+0,05$ [mm] | Transporte dinámico croquis C [N] |  [g] | Referencia |
|---|------------------------|-------|----------------------------|-------|-------|-------|---|---|---|------------|
| | | | h_1 $\pm 0,3$ [mm] | h_2 | h_3 | h_4 | | | | |
| todas las piezas cincadas, bola de acero inoxidable | | | | | | | | | | |
| 45 | 30 | 55 | 13,8 | 37,5 | 3,7 | 7,9 | 44,85 | 1900 | 273 | 22750.0032 |

¹⁾ Valor de referencia para el acero de 2mm / aluminio 5mm (fuerza de ajuste)

Ejemplo de aplicación





Cumplimiento

Cumple con RoHS

Cumple con la Directiva 2011/65/UE y la Directiva 2015/863.

No contiene sustancias SVHC

Ninguna sustancia SVHC con más del 0,1% p/p contenida - Lista SVHC [REACH] desde 27.06.2024.

No contiene sustancias de la Proposición 65

No se incluyen sustancias de la Propuesta 65.

<https://www.P65Warnings.ca.gov/>

Libre de Materiales Conflictivos

Este producto no contiene ninguna sustancia designada como "minerales en conflicto" como tantalio, estaño, oro o tungsteno de la República Democrática del Congo o países adyacentes.