

## Rodamientos de Bolas • con alojamiento de chapa de acero

22750.0028



### Descripción del Producto

Los rodamientos de bolas son componentes fundamentales en sistemas de traslado, transporte, trabajo y embalaje.

Las piezas transportadas se pueden mover, girar o conducir con facilidad.

A partir del diámetro  $d_1 = 36$  disponen de una junta de fieltro impregnada de aceite que los protege del polvo.

### Material

#### Tapa

- Acero, cincado por galvanización

#### Cuerpo

- Acero, cincado por galvanización

#### Bola

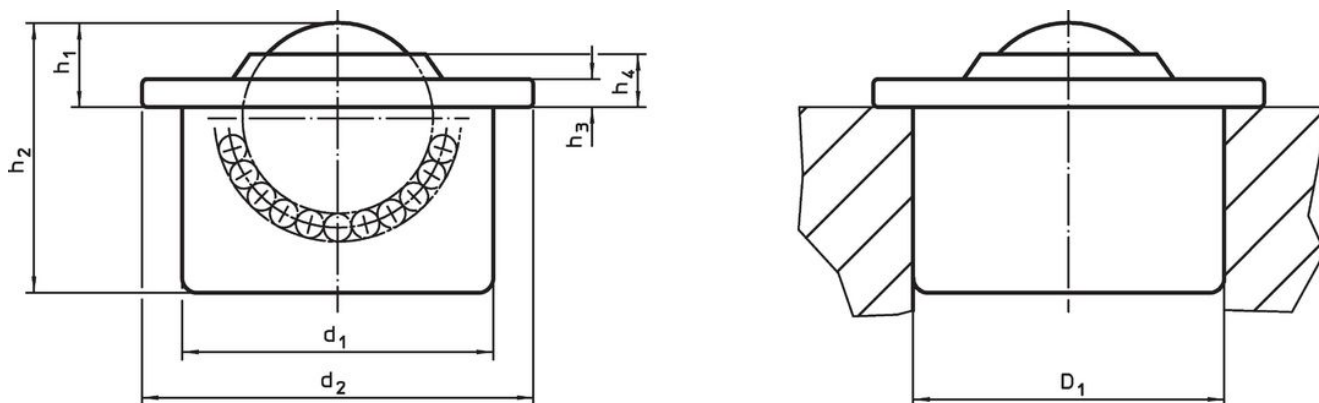
- Acero inoxidable

### Más información


#### Otros productos

- Anillos de Tolerancia

### Dibujo

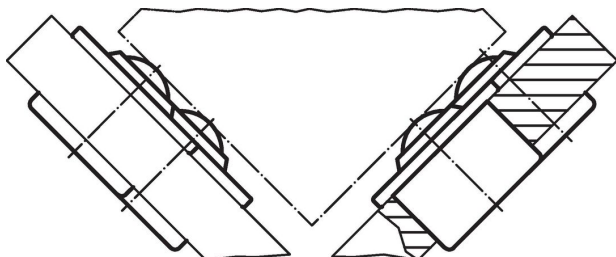


### Información para el pedido

$d_1$ $\pm 0,08$	Diámetro de la bola	Dimensiones					Alojamiento $D_1$ <sup>1)</sup> $+0,05$ [mm]	Transporte dinámico croquis C [N]	 [g]	Referencia
		$d_2$	$h_1$ $\pm 0,2$ [mm]	$h_2$	$h_3$	$h_4$				
todas las piezas cincadas, bola de acero inoxidable										
36	22	45	9,8	29,5	2,9	5,7	35,9	970	132	22750.0028

<sup>1)</sup> Valor de referencia para el acero de 2mm / aluminio 5mm (fuerza de ajuste)

### Ejemplo de aplicación





## Cumplimiento

### Cumple con RoHS

Cumple con la Directiva 2011/65/UE y la Directiva 2015/863.

### No contiene sustancias SVHC

Ninguna sustancia SVHC con más del 0,1% p/p contenida - Lista SVHC [REACH] desde 23.01.2024.

### No contiene sustancias de la Proposición 65

No se incluyen sustancias de la Propuesta 65.

<https://www.P65Warnings.ca.gov/>

### Libre de Materiales Conflictivos

Este producto no contiene ninguna sustancia designada como "minerales en conflicto" como tantalio, estaño, oro o tungsteno de la República Democrática del Congo o países adyacentes.