

## Rodamientos de Bolas • con alojamiento de chapa de acero

22750.0016



### Descripción del Producto

Los rodamientos de bolas son componentes fundamentales en sistemas de traslado, transporte, trabajo y embalaje.

Las piezas transportadas se pueden mover, girar o conducir con facilidad.

A partir del diámetro  $d_1 = 36$  disponen de una junta de fieltro impregnada de aceite que los protege del polvo.

### Material

#### Tapa

- Acero, cincado por galvanización

#### Cuerpo

- Acero, cincado por galvanización

#### Bola

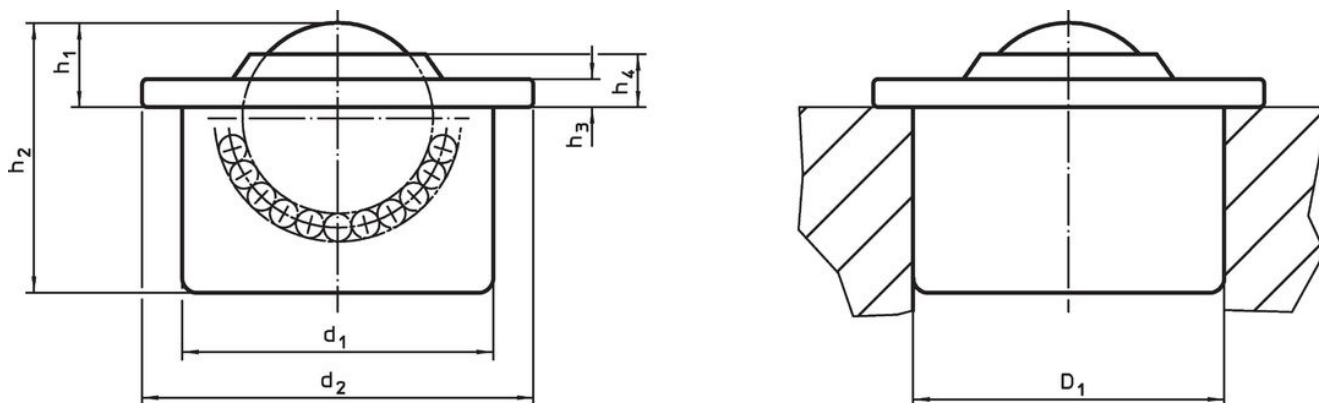
- Acero para rodamiento

### Más información

#### Otros productos

- Anillos de Tolerancia

### Dibujo

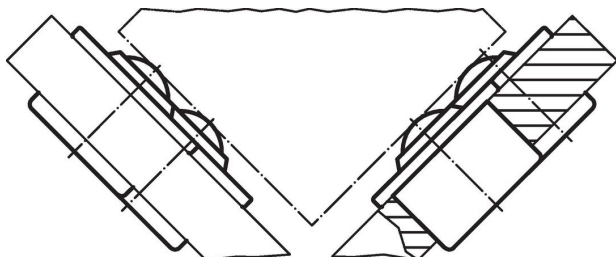


### Información para el pedido

$d_1$ $\pm 0,095$	Diámetro de la bola	Dimensiones					Alojamiento $D_1^{1)}$ $+0,07$ [mm]	Transporte dinámico croquis C [N]	[g]	Referencia
		$d_2$	$h_1$ $\pm 0,4$ [mm]	$h_2$	$h_3$	$h_4$				
<b>tapa y cuerpo de acero cincado</b>										
62	45	75	19	53,7	4,2	10,3	61,83	6000	741	22750.0016

<sup>1)</sup> Valor de referencia para el acero de 2mm / aluminio 5mm (fuerza de ajuste)

### Ejemplo de aplicación





### Cumplimiento

#### Cumple con RoHS

Cumple con la Directiva 2011/65/UE y la Directiva 2015/863.

#### No contiene sustancias SVHC

Ninguna sustancia SVHC con más del 0,1% p/p contenida - Lista SVHC [REACH] desde 23.01.2024.

#### No contiene sustancias de la Proposición 65

No se incluyen sustancias de la Propuesta 65.

<https://www.P65Warnings.ca.gov/>

#### Libre de Materiales Conflictivos

Este producto no contiene ninguna sustancia designada como "minerales en conflicto" como tantalio, estaño, oro o tungsteno de la República Democrática del Congo o países adyacentes.