

Rodamientos de Bolas • con alojamiento de chapa de acero

22750.0004



Descripción del Producto

Los rodamientos de bolas son componentes fundamentales en sistemas de traslado, transporte, trabajo y embalaje.

Las piezas transportadas se pueden mover, girar o conducir con facilidad.

A partir del diámetro $d_1 = 36$ disponen de una junta de fieltro impregnada de aceite que los protege del polvo.

Material

Tapa

- Acero, cincado por galvanización

Cuerpo

- Acero, cincado por galvanización

Bola

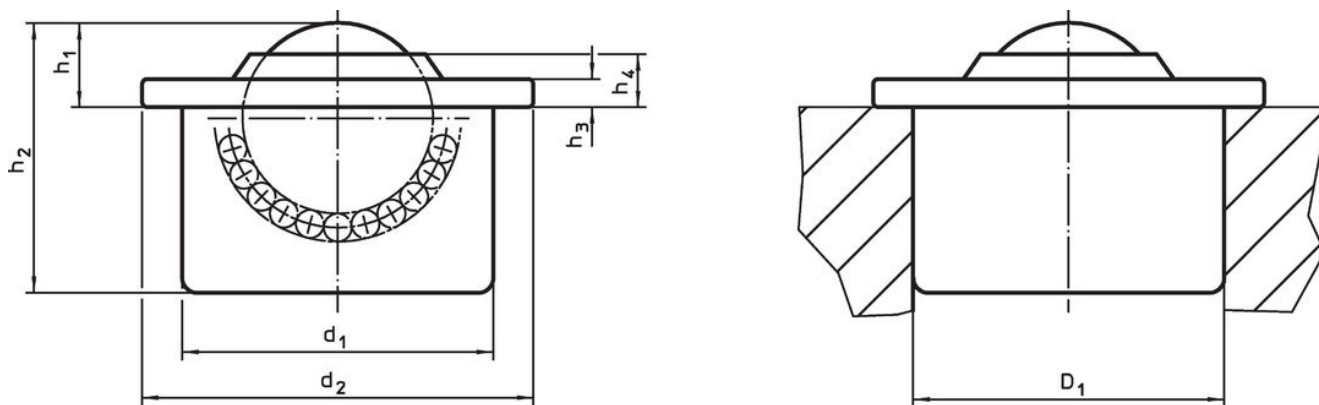
- Acero para rodamiento

Más información

Otros productos

- Anillos de Tolerancia

Dibujo



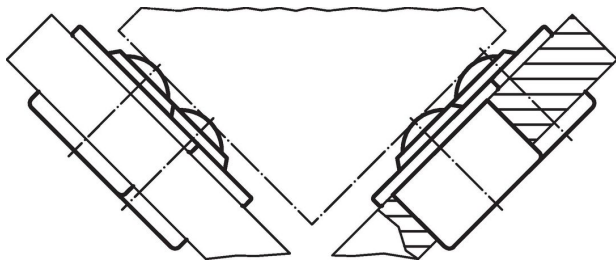
Información para el pedido

| d_1 $\pm 0,065$ | Diámetro de la bola | Dimensiones | | | | | Alojamiento D_1 ¹⁾ $+0,05$ [mm] | Transporte dinámico croquis C [N] | [g] | Referencia ²⁾ |
|---------------------------------------|------------------------|-------------|----------------------------|-------|-------|-------|---|---|-----|--------------------------|
| | | d_2 | h_1 $\pm 0,2$ [mm] | h_2 | h_3 | h_4 | | | | |
| tapa y cuerpo de acero cincado | | | | | | | | | | |
| 24 | 15 | 31 | 9,5 | 21,5 | 2,5 | 6,1 | 23,95 | 500 | 40 | 22750.0004 |

¹⁾ Valor de referencia para el acero de 2mm / aluminio 5mm (fuerza de ajuste)

²⁾ Sin junta de fieltro

Ejemplo de aplicación





Cumplimiento

Cumple con RoHS

Cumple con la Directiva 2011/65/UE y la Directiva 2015/863.

No contiene sustancias SVHC

Ninguna sustancia SVHC con más del 0,1% p/p contenida - Lista SVHC [REACH] desde 23.01.2024.

No contiene sustancias de la Proposición 65

No se incluyen sustancias de la Propuesta 65.

<https://www.P65Warnings.ca.gov/>

Libre de Materiales Conflictivos

Este producto no contiene ninguna sustancia designada como "minerales en conflicto" como tantalio, estaño, oro o tungsteno de la República Democrática del Congo o países adyacentes.