

Soportes Ajustables · regulables, con auto-ajuste

22741.0336



Descripción del Producto

Los soportes ajustables se utilizan como topes, soportes, apoyos y son adecuados para el montaje en elementos de sujeción.

El punto de contacto del soporte se autoajusta a la posición horizontal evitando que el soporte esté en posición oblicua cuando se inserta la pieza a mecanizar.

Material

Elemento resorte

- Termoplástico PUR

Bola

- Acero para rodamiento, templado, brillante

Cuerpo

- Acero termotratado, templado, fosfatado

Tuerca

- Acero, pavonado (ISO 4035)

Más información

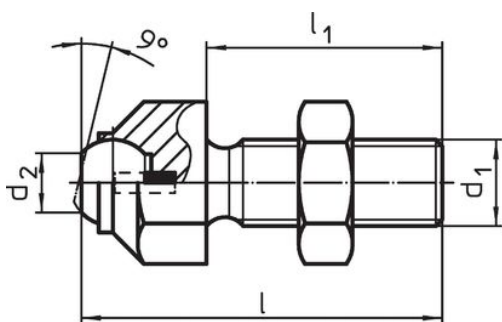
Notas

Bola bloqueada para impedir su giro.

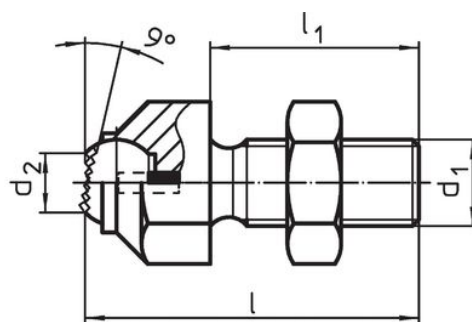
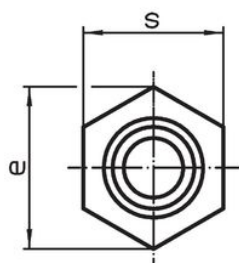
Datos de carga válidos para diseños en acero y acero inoxidable.

Ejecuciones especiales bajo pedido.

Dibujo



croquis 1



croquis 2

Información para el pedido

d ₁	l	Dimensiones			Diámetro de la bola	Capacidad de carga estática máx. [kN]	Par de torsión inicial máx. [Nm]	g	Referencia
		l ₁	d ₂	e					
con bola truncada, superficie de apoyo estriada – croquis 2, Acero termotratado									
M24	100	70	20	40	25	90	698	466	22741.0336

Cumplimiento

Cumple con RoHS

Cumple con la Directiva 2011/65/UE y la Directiva 2015/863.

No contiene sustancias SVHC

Ninguna sustancia SVHC con más del 0,1% p/p contenida - Lista SVHC [REACH] desde 27.06.2024.

No contiene sustancias de la Proposición 65

No se incluyen sustancias de la Propuesta 65.

<https://www.P65Warnings.ca.gov/>

Libre de Materiales Conflictivos

Este producto no contiene ninguna sustancia designada como "minerales en conflicto" como tantalio, estaño, oro o tungsteno de la República Democrática del Congo o países adyacentes.