

## Soportes Ajustables · regulables, con auto-ajuste

22741.0013



### Descripción del Producto

Los soportes ajustables se utilizan como topes, soportes, apoyos y son adecuados para el montaje en elementos de sujeción.

El punto de contacto del soporte se autoajusta a la posición horizontal evitando que el soporte esté en posición oblicua cuando se inserta la pieza a mecanizar.

#### Material

##### Elemento resorte

- Termoplástico PUR

##### Bola

- Acero para rodamiento, templado, brillante

##### Cuerpo

- Acero termotratado, templado, fosfatado

##### Tuerca

- Acero, pavonado (ISO 4035)

#### Más información

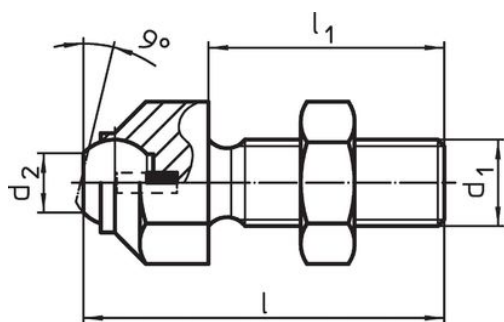
##### Notas

Bola bloqueada para impedir su giro.

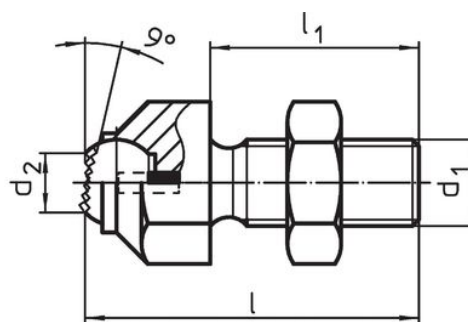
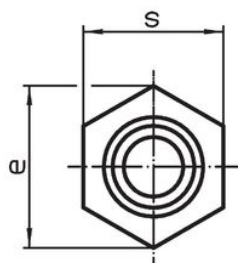
Datos de carga válidos para diseños en acero y acero inoxidable.

Ejecuciones especiales bajo pedido.

### Dibujo



croquis 1



croquis 2

### Información para el pedido

d <sub>1</sub>	Dimensiones				Diámetro de la bola	Capacidad de carga estática máx. [kN]	Par de torsión inicial máx. [Nm]	g	Referencia
	l	l <sub>1</sub>	d <sub>2</sub>	e					
con bola truncada, superficie de apoyo plana – croquis 1, Acero termotratado									
M8	36,6	25	5,8	14,5	8,5	8	25	20	22741.0013

## Cumplimiento

### Cumple con RoHS

Cumple con la Directiva 2011/65/UE y la Directiva 2015/863.

### No contiene sustancias SVHC

Ninguna sustancia SVHC con más del 0,1% p/p contenida - Lista SVHC [REACH] desde 23.01.2024.

### No contiene sustancias de la Proposición 65

No se incluyen sustancias de la Propuesta 65.

<https://www.P65Warnings.ca.gov/>

### Libre de Materiales Conflictivos

Este producto no contiene ninguna sustancia designada como "minerales en conflicto" como tantalio, estaño, oro o tungsteno de la República Democrática del Congo o países adyacentes.