

Soportes Ajustables • regulable

22740.0024



Descripción del Producto

Los soportes ajustables se utilizan como topes, soportes, apoyos y son adecuados para el montaje en elementos de sujeción.

Material

Bola

- Acero para rodamiento, templado, brillante

Cuerpo

- Acero termotratado, templado, fosfatado

Tuerca

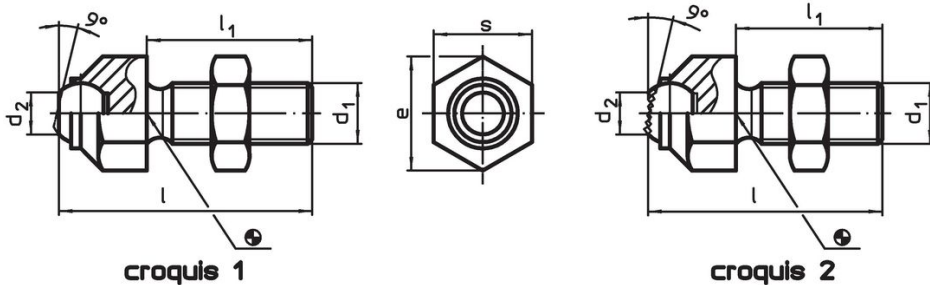
- Acero, pavonado (ISO 4035)

Más información

Notas

Bola bloqueada para impedir su giro.
Datos de carga válidos para diseños en acero y acero inoxidable.
Ejecuciones especiales bajo pedido.

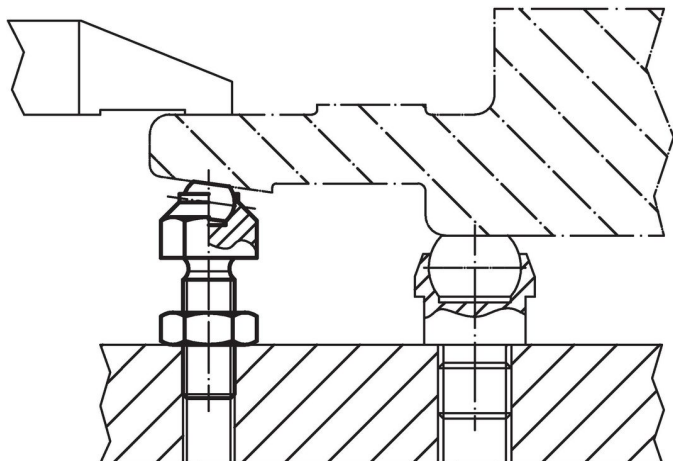
Dibujo



Información para el pedido

d ₁	l	Dimensiones			e	Diámetro de la bola	Capacidad de carga estática máx. [kN]	Par de torsión inicial máx. [Nm]	g	Referencia
		l ₁	d ₂	[mm]						
con bola truncada, superficie de apoyo plana – croquis 1, Acero termotratado										
M16	60,7	40	10,5	27	16	25	206	131	22740.0024	

Ejemplo de aplicación



Cumplimiento

Cumple con RoHS

Cumple con la Directiva 2011/65/UE y la Directiva 2015/863.

No contiene sustancias SVHC

Ninguna sustancia SVHC con más del 0,1% p/p contenida - Lista SVHC [REACH] desde 23.01.2024.

No contiene sustancias de la Proposición 65

No se incluyen sustancias de la Propuesta 65.

<https://www.P65Warnings.ca.gov/>

Libre de Materiales Conflictivos

Este producto no contiene ninguna sustancia designada como "minerales en conflicto" como tantalio, estaño, oro o tungsteno de la República Democrática del Congo o países adyacentes.