

Soportes Ajustables • regulables

22731.0452



Descripción del Producto

Los soportes ajustables se utilizan como topes, soportes, apoyos y son adecuados para el montaje en elementos de sujeción.

El punto de contacto del soporte se autoajusta a la posición horizontal evitando que el soporte esté en posición oblicua cuando se inserta la pieza a mecanizar.

Material

Elemento resorte

- Termoplástico PUR

Bola

- Acero inoxidable 1.3541, niquelado

Cuerpo

- Acero inoxidable 1.4057, termotratado

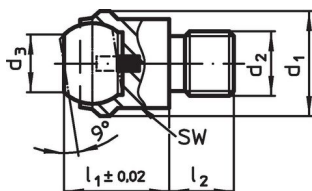
Más información

Notas

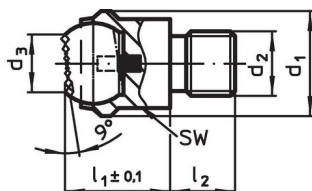
Bola bloqueada para impedir su giro.

Datos de carga válidos para diseños en acero y acero inoxidable.

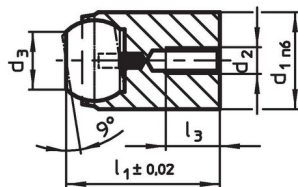
Dibujo



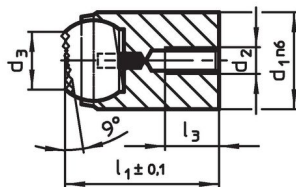
croquis 1



croquis 2



croquis 3



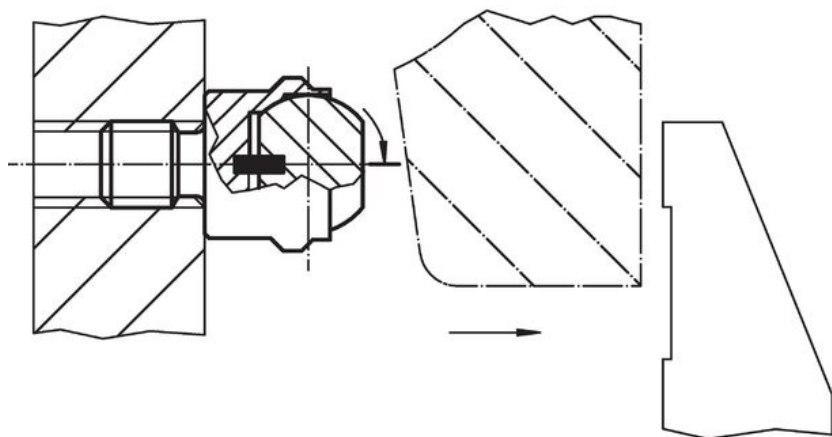
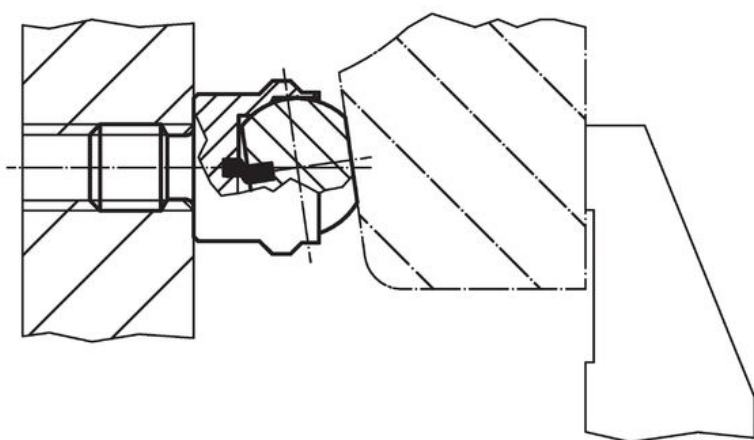
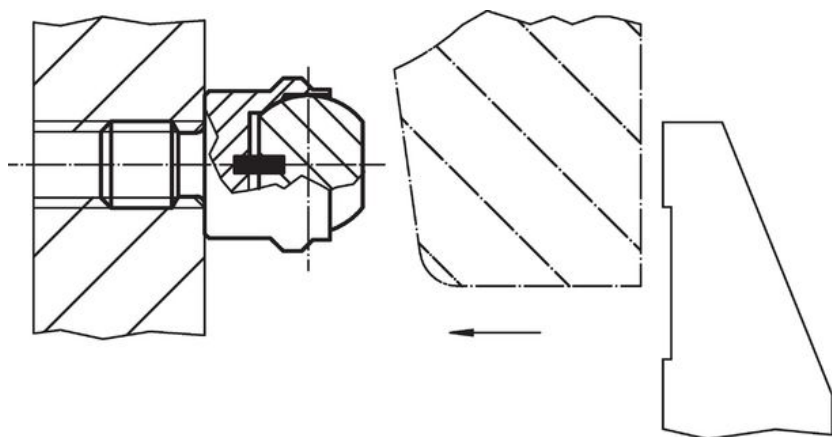
croquis 4

Información para el pedido

d ₁ n6	d ₂	d ₃	Dimensiones		Diámetro de la bola	Ø H7	Alojamiento	Capacidad de carga estática ¹⁾ máx. [kN]	Par de torsión inicial máx. [Nm]	Referencia	
			Profundidad mín. [mm]	l ₁			l ₃ máx.				
12	M3	7,2	17	3,2	10	12	12	10	1,3	13	22731.0452

¹⁾ Sólo válido si se respeta la profundidad mínima del alojamiento.

Ejemplo de aplicación



Cumplimiento

Cumple con RoHS

Cumple con la Directiva 2011/65/UE y la Directiva 2015/863.

No contiene sustancias SVHC

Ninguna sustancia SVHC con más del 0,1% p/p contenida - Lista SVHC [REACH] desde 23.01.2024.

No contiene sustancias de la Proposición 65

No se incluyen sustancias de la Propuesta 65.

<https://www.P65Warnings.ca.gov/>

Libre de Materiales Conflictivos

Este producto no contiene ninguna sustancia designada como "minerales en conflicto" como tantalio, estaño, oro o tungsteno de la República Democrática del Congo o países adyacentes.