

## Soportes Ajustables • regulables

22731.0418



### Descripción del Producto

Los soportes ajustables se utilizan como topes, soportes, apoyos y son adecuados para el montaje en elementos de sujeción.

El punto de contacto del soporte se autoajusta a la posición horizontal evitando que el soporte esté en posición oblicua cuando se inserta la pieza a mecanizar.

### Material

#### Elemento resorte

- Termoplástico PUR

#### Bola

- Acero para rodamiento, templado, brillante

#### Cuerpo

- Acero termotratado, templado, fosfatado

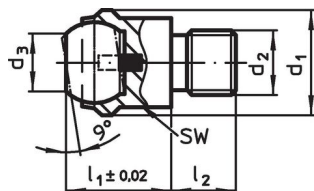
### Más información

#### Notas

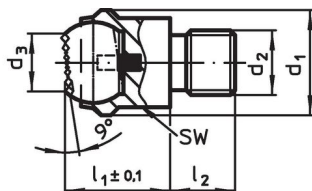
Bola bloqueada para impedir su giro.

Datos de carga válidos para diseños en acero y acero inoxidable.

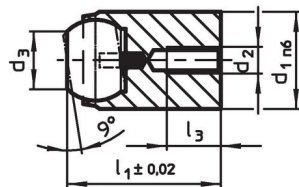
### Dibujo



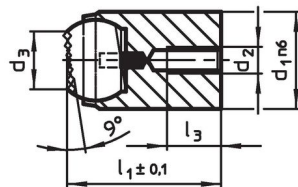
croquis 1



croquis 2



croquis 3



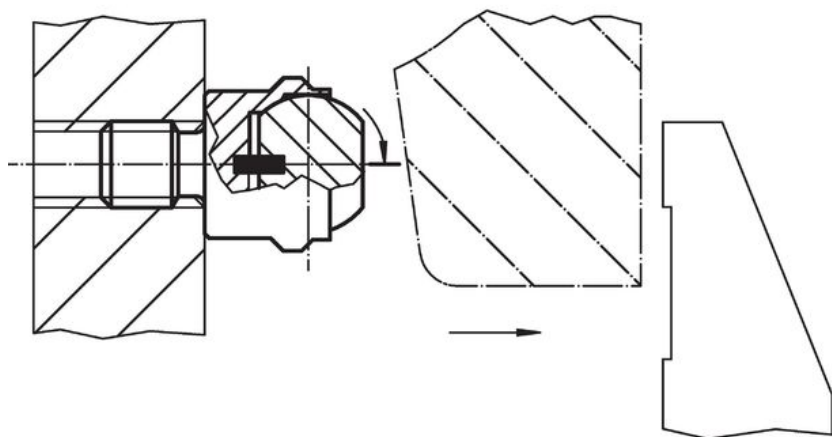
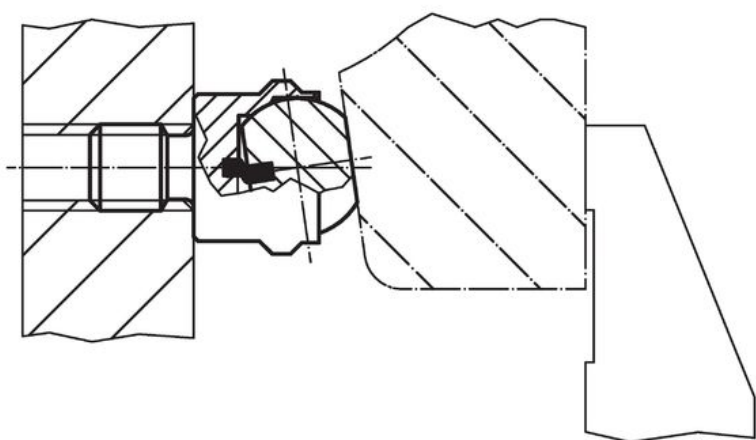
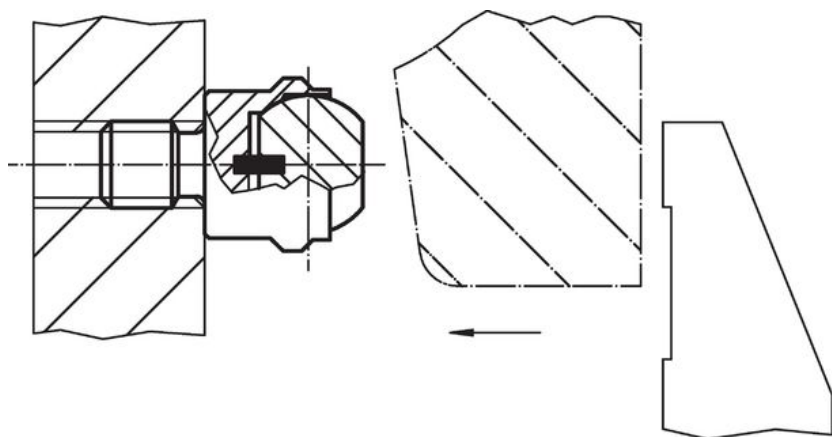
croquis 4

### Información para el pedido

d <sub>1</sub> n6	d <sub>2</sub>	Dimensiones			Diámetro de la bola	Ø H7	Alojamiento		Capacidad de carga estática <sup>1)</sup> máx. [kN]	Par de torsión inicial máx. [Nm]	Referencia
		d <sub>3</sub>	l <sub>1</sub>	l <sub>3</sub> máx.			Profundidad mín. [mm]				
18	M4	10,5	23	4	16	18	14	25	2,9	40	22731.0418

<sup>1)</sup> Sólo válido si se respeta la profundidad mínima del alojamiento.

Ejemplo de aplicación



## Cumplimiento

### Cumple con RoHS

Cumple con la Directiva 2011/65/UE y la Directiva 2015/863.

### No contiene sustancias SVHC

Ninguna sustancia SVHC con más del 0,1% p/p contenida - Lista SVHC [REACH] desde 27.06.2024.

### No contiene sustancias de la Proposición 65

No se incluyen sustancias de la Propuesta 65.

<https://www.P65Warnings.ca.gov/>

### Libre de Materiales Conflictivos

Este producto no contiene ninguna sustancia designada como "minerales en conflicto" como tantalio, estaño, oro o tungsteno de la República Democrática del Congo o países adyacentes.