

## Soportes Ajustables • regulables

22731.0412



### Descripción del Producto

Los soportes ajustables se utilizan como topes, soportes, apoyos y son adecuados para el montaje en elementos de sujeción.

El punto de contacto del soporte se autoajusta a la posición horizontal evitando que el soporte esté en posición oblicua cuando se inserta la pieza a mecanizar.

### Material

#### Elemento resorte

- Termoplástico PUR

#### Bola

- Acero para rodamiento, templado, brillante

#### Cuerpo

- Acero termotratado, templado, fosfatado

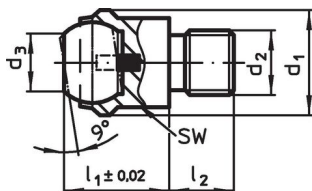
### Más información

#### Notas

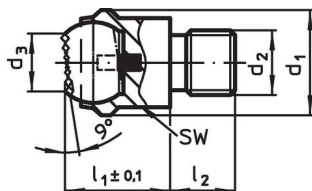
Bola bloqueada para impedir su giro.

Datos de carga válidos para diseños en acero y acero inoxidable.

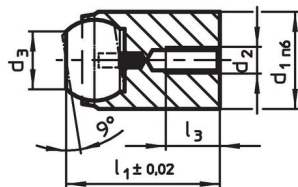
### Dibujo



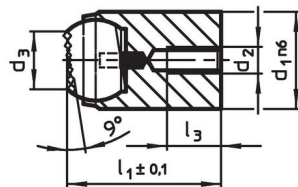
croquis 1



croquis 2



croquis 3



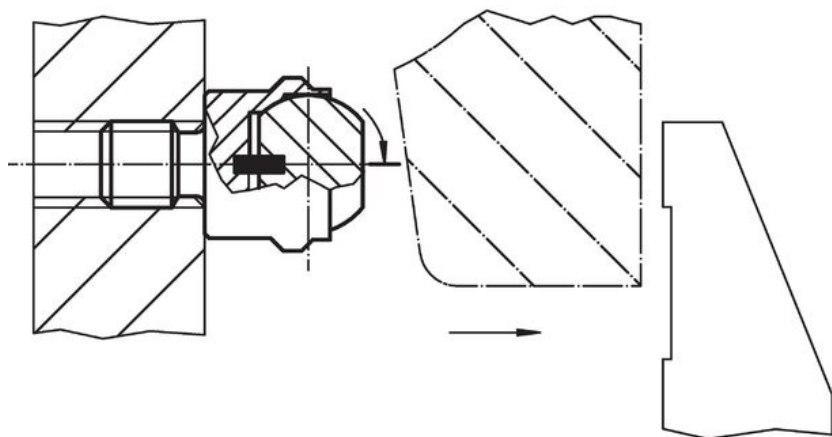
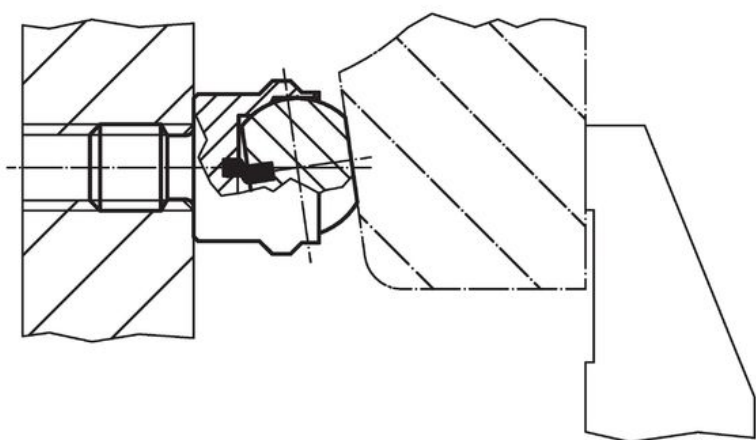
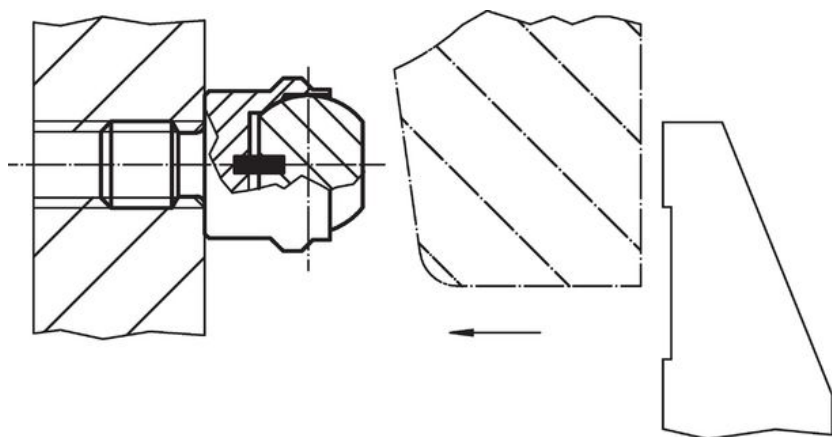
croquis 4

### Información para el pedido

| d <sub>1</sub><br>n6 | d <sub>2</sub> | Dimensiones    |                |                        | Diámetro<br>de la bola | Ø<br>H7 | Alojamiento                 |    | Capacidad de<br>carga estática <sup>1)</sup><br>máx.<br>[kN] | Par de<br>torsión inicial<br>máx.<br>[Nm] | [g]        | Referencia |
|----------------------|----------------|----------------|----------------|------------------------|------------------------|---------|-----------------------------|----|--|---|------------|------------|
|                      |                | d <sub>3</sub> | l <sub>1</sub> | l <sub>3</sub><br>máx. |                        |         | Profundidad<br>mín.<br>[mm] |    |  |   |            |            |
| 12                   | M3             | 7,2            | 17             | 3,2                    | 10                     | 12      | 12                          | 10 | 1,3  | 13  | 22731.0412 |            |

<sup>1)</sup> Sólo válido si se respeta la profundidad mínima del alojamiento.

Ejemplo de aplicación



## Cumplimiento

### Cumple con RoHS

Cumple con la Directiva 2011/65/UE y la Directiva 2015/863.

### No contiene sustancias SVHC

Ninguna sustancia SVHC con más del 0,1% p/p contenida - Lista SVHC [REACH] desde 27.06.2024.

### No contiene sustancias de la Proposición 65

No se incluyen sustancias de la Propuesta 65.

<https://www.P65Warnings.ca.gov/>

### Libre de Materiales Conflictivos

Este producto no contiene ninguna sustancia designada como "minerales en conflicto" como tantalio, estaño, oro o tungsteno de la República Democrática del Congo o países adyacentes.