

## Soportes Ajustables • regulables

22731.0160



### Descripción del Producto

Los soportes ajustables se utilizan como topes, soportes, apoyos y son adecuados para el montaje en elementos de sujeción.

El punto de contacto del soporte se autoajusta a la posición horizontal evitando que el soporte esté en posición oblicua cuando se inserta la pieza a mecanizar.

### Material

#### Elemento resorte

- Termoplástico PUR

#### Bola

- Acero inoxidable 1.3541, niquelado

#### Cuerpo

- Acero inoxidable 1.4057, termotratado

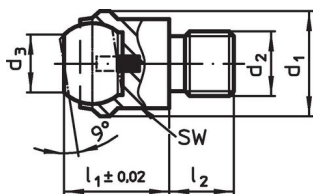
### Más información

#### Notas

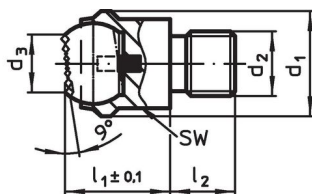
Bola bloqueada para impedir su giro.

Datos de carga válidos para diseños en acero y acero inoxidable.

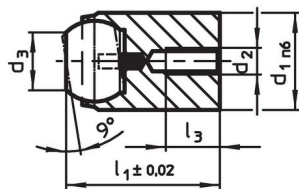
### Dibujo



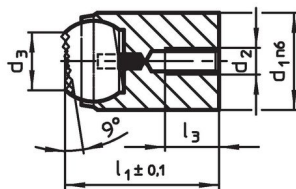
croquis 1



croquis 2



croquis 3



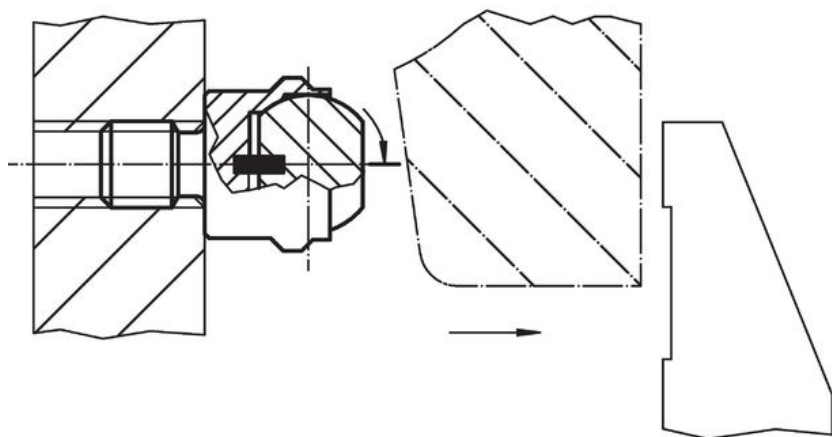
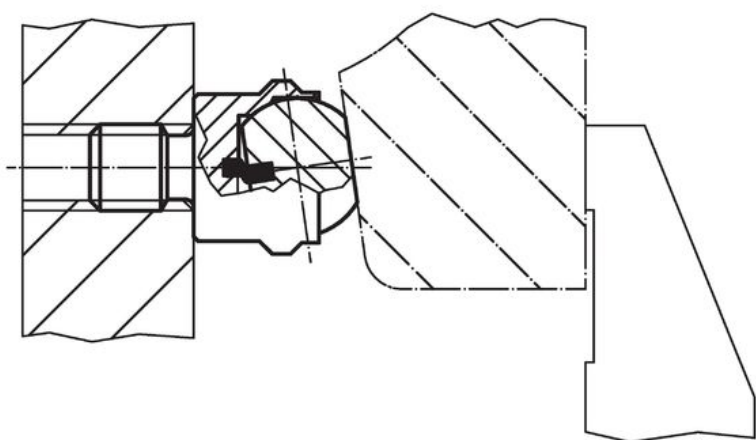
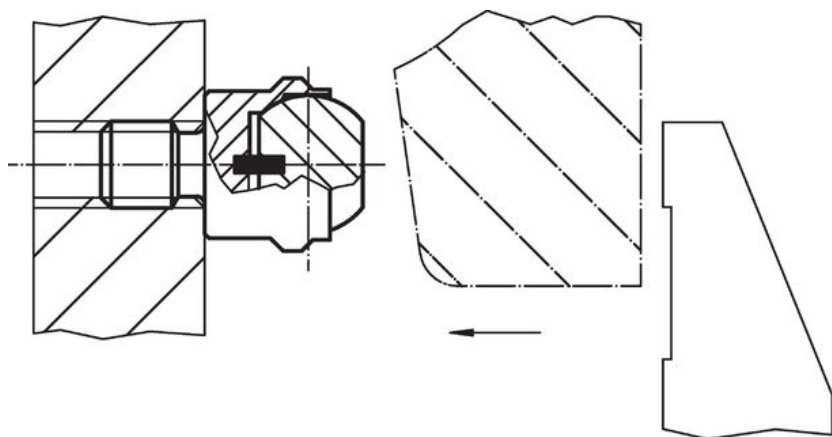
croquis 4

### Información para el pedido

d <sub>1</sub>	d <sub>2</sub>	Dimensiones			Diámetro de la bola	SW	Capacidad de carga estática máx.	Par de torsión inicial máx.	[g]	Referencia
		d <sub>3</sub>	l <sub>1</sub>	l <sub>2</sub>						
50	M24	34,5	35	24	40	41	165	698	516	22731.0160

con rosca macho, bola truncada, superficie de apoyo plana – croquis 1, Acero inoxidable

Ejemplo de aplicación



## Cumplimiento

### Cumple con RoHS

Cumple con la Directiva 2011/65/UE y la Directiva 2015/863.

### No contiene sustancias SVHC

Ninguna sustancia SVHC con más del 0,1% p/p contenida - Lista SVHC [REACH] desde 27.06.2024.

### No contiene sustancias de la Proposición 65

No se incluyen sustancias de la Propuesta 65.

<https://www.P65Warnings.ca.gov/>

### Libre de Materiales Conflictivos

Este producto no contiene ninguna sustancia designada como "minerales en conflicto" como tantalio, estaño, oro o tungsteno de la República Democrática del Congo o países adyacentes.