

Soportes Ajustables • regulables

22731.0120



Descripción del Producto

Los soportes ajustables se utilizan como topes, soportes, apoyos y son adecuados para el montaje en elementos de sujeción.

El punto de contacto del soporte se autoajusta a la posición horizontal evitando que el soporte esté en posición oblicua cuando se inserta la pieza a mecanizar.

Material

Elemento resorte

- Termoplástico PUR

Bola

- Acero inoxidable 1.3541, niquelado

Cuerpo

- Acero inoxidable 1.4057, termotratado

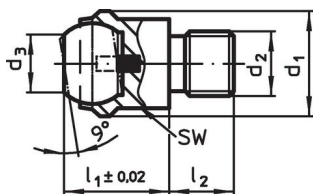
Más información

Notas

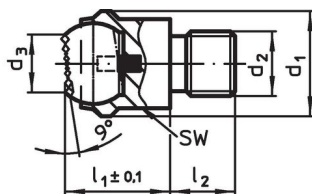
Bola bloqueada para impedir su giro.

Datos de carga válidos para diseños en acero y acero inoxidable.

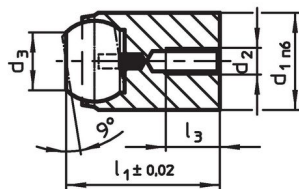
Dibujo



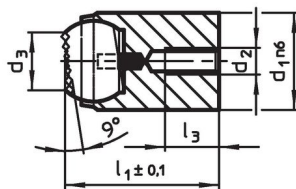
croquis 1



croquis 2



croquis 3

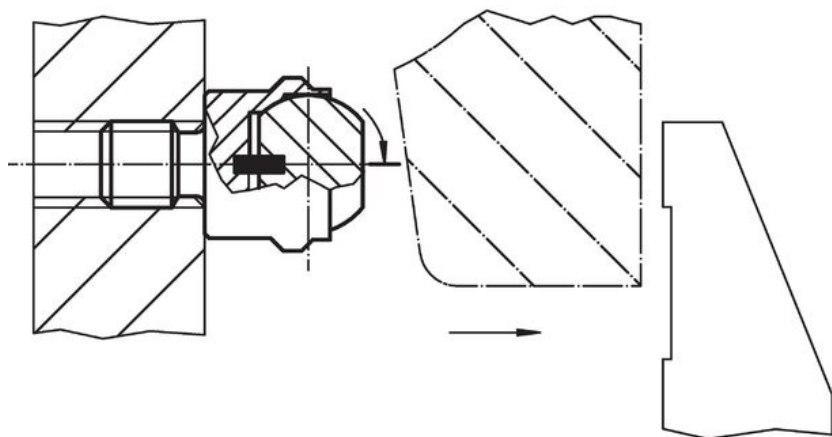
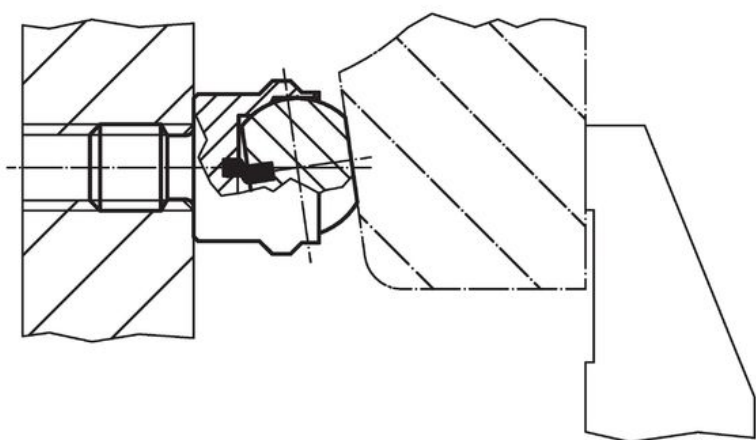
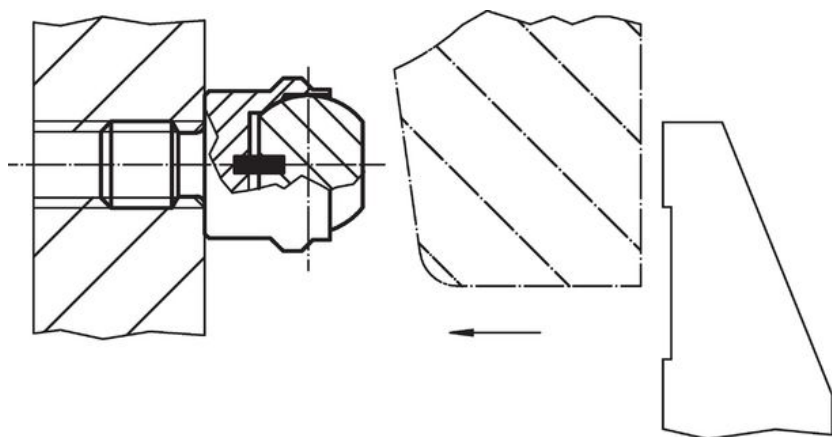


croquis 4

Información para el pedido

d ₁	d ₂	d ₃	Dimensiones		Diámetro de la bola	SW	Capacidad de carga estática máx.	Par de torsión inicial máx.	[g]	Referencia
			l ₁	l ₂						
			[mm]	-0,5		[mm]	[kN]	[Nm]		
con rosca macho, bola truncada, superficie de apoyo plana – croquis 1, Acero inoxidable										
20	M12	10,5	18	12	16	17	25	82	43	22731.0120

Ejemplo de aplicación



Cumplimiento

Cumple con RoHS

Cumple con la Directiva 2011/65/UE y la Directiva 2015/863.

No contiene sustancias SVHC

Ninguna sustancia SVHC con más del 0,1% p/p contenida - Lista SVHC [REACH] desde 27.06.2024.

No contiene sustancias de la Proposición 65

No se incluyen sustancias de la Propuesta 65.

<https://www.P65Warnings.ca.gov/>

Libre de Materiales Conflictivos

Este producto no contiene ninguna sustancia designada como "minerales en conflicto" como tantalio, estaño, oro o tungsteno de la República Democrática del Congo o países adyacentes.