

Tornillos de Bola · sin cabeza, con rosca fina

22720.6262



Descripción del Producto

Los tornillos de empuje esféricos también se pueden utilizar para posicionar y sujetar, apretar o soportar superficies no paralelas.

El paso de rosca fino permite un ajuste preciso.

La bola móvil de cara truncada permite una transmisión de carga plana.

Material

Bola

- Acero inoxidable, templado

Tornillo

- Acero inoxidable 1.4305

Más información

Notas

Bola no asegurada contra rotación.

Ejecuciones especiales bajo pedido.

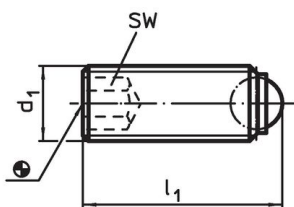
Referencias

Rosca-freno bajo pedido, por favor consulten el anexo de Datos Técnicos.

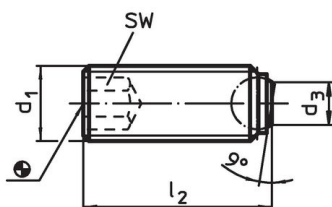
Otros productos

- Tornillos de Bola, sin cabeza, con bloqueo que impide el giro de la bola
- Tornillos de Bola, sin cabeza, bola completa
- Tornillos de Bola, sin cabeza, bola truncada

Dibujo



croquis 1



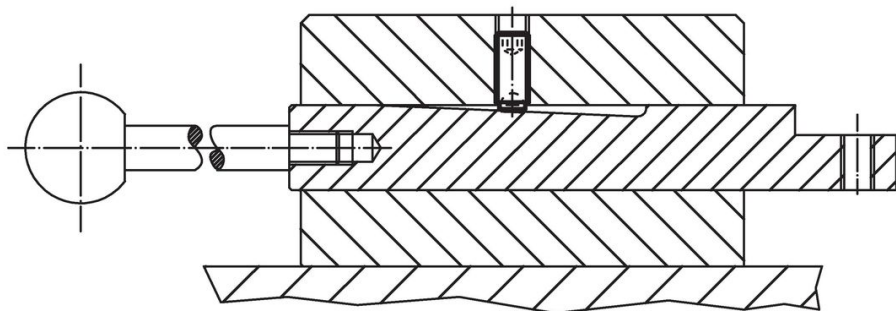
croquis 2

Información para el pedido

d ₁	Dimensiones			SW	Capacidad de carga estática ¹⁾ máx.	máx. [°C]	[g]	Referencia
	l ₂	d ₃	Diámetro de la bola					
bola truncada, superficie de apoyo plana – croquis 2, Acero inoxidable								
M6 x 0,5	16	3,2	4	3	9	250	2,6	22720.6262

¹⁾ Valores de carga indicados no válidos para los modelos en acero inoxidable.

Ejemplo de aplicación



Cumplimiento

Cumple con RoHS

Cumple con la Directiva 2011/65/UE y la Directiva 2015/863.

No contiene sustancias SVHC

Ninguna sustancia SVHC con más del 0,1% p/p contenida - Lista SVHC [REACH] desde 27.06.2024.

No contiene sustancias de la Proposición 65

No se incluyen sustancias de la Propuesta 65.

<https://www.P65Warnings.ca.gov/>

Libre de Materiales Conflictivos

Este producto no contiene ninguna sustancia designada como "minerales en conflicto" como tantalio, estaño, oro o tungsteno de la República Democrática del Congo o países adyacentes.