

## Tornillos de Bola · sin cabeza, con rosca fina

22720.6064



### Descripción del Producto

Los tornillos de empuje esféricos también se pueden utilizar para posicionar y sujetar, apretar o soportar superficies no paralelas.

El paso de rosca fino permite un ajuste preciso.

La bola móvil de cara truncada permite una transmisión de carga plana.

### Material

#### Bola

- Acero inoxidable, templado

#### Tornillo

- Acero inoxidable 1.4305

### Más información

#### Notas

Bola no asegurada contra rotación.

Ejecuciones especiales bajo pedido.

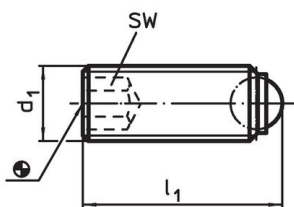
#### Referencias

Rosca-freno bajo pedido, por favor consulten el anexo de Datos Técnicos.

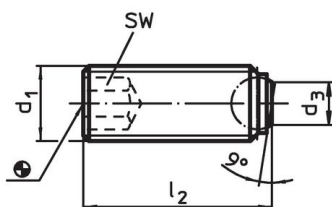
#### Otros productos

- Tornillos de Bola, sin cabeza, con bloqueo que impide el giro de la bola
- Tornillos de Bola, sin cabeza, bola completa
- Tornillos de Bola, sin cabeza, bola truncada

### Dibujo



croquis 1



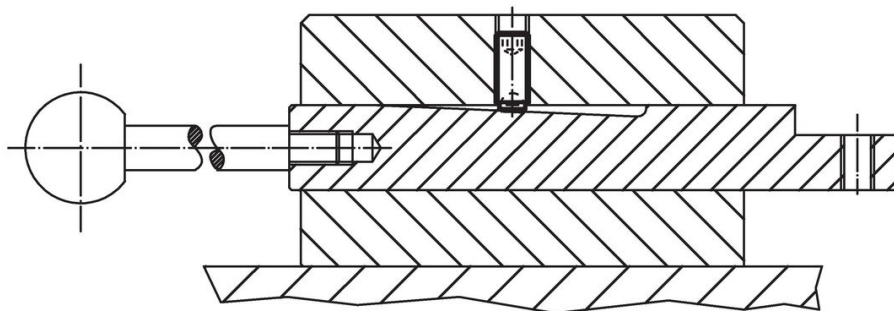
croquis 2

### Información para el pedido

d <sub>1</sub>	Dimensiones		SW	Capacidad de carga estática <sup>1)</sup> máx. [kN]	Temperatura máx. [°C]	Peso [g]	Referencia
	l <sub>1</sub> [mm]	Diámetro de la bola					
<b>bola completa – croquis 1, Acero inoxidable</b>							
M6 x 0,5	25,8	4	3	9	250	4,4	22720.6064

<sup>1)</sup> Valores de carga indicados no válidos para los modelos en acero inoxidable.

### Ejemplo de aplicación



## Cumplimiento

### Cumple con RoHS

Cumple con la Directiva 2011/65/UE y la Directiva 2015/863.

### No contiene sustancias SVHC

Ninguna sustancia SVHC con más del 0,1% p/p contenida - Lista SVHC [REACH] desde 23.01.2024.

### No contiene sustancias de la Proposición 65

No se incluyen sustancias de la Propuesta 65.

<https://www.P65Warnings.ca.gov/>

### Libre de Materiales Conflictivos

Este producto no contiene ninguna sustancia designada como "minerales en conflicto" como tantalio, estaño, oro o tungsteno de la República Democrática del Congo o países adyacentes.