

## Tornillos de Bola · sin cabeza, con rosca fina

22720.5073



### Descripción del Producto

Los tornillos de empuje esféricos también se pueden utilizar para posicionar y sujetar, apretar o soportar superficies no paralelas.

El paso de rosca fino permite un ajuste preciso.

La bola móvil de cara truncada permite una transmisión de carga plana.

### Material

#### Bola

- Acero para rodamiento, templado

#### Tornillo

- Acero termotratado, 1200 ±100 N/mm<sup>2</sup>

### Más información

#### Notas

Bola no asegurada contra rotación.

Ejecuciones especiales bajo pedido.

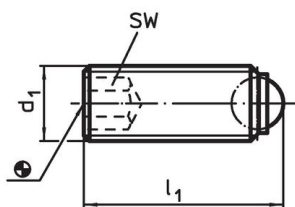
#### Referencias

Rosca-freno bajo pedido, por favor consulten el anexo de Datos Técnicos.

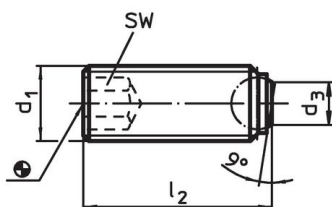
#### Otros productos

- Tornillos de Bola, sin cabeza, con bloqueo que impide el giro de la bola
- Tornillos de Bola, sin cabeza, bola completa
- Tornillos de Bola, sin cabeza, bola truncada

### Dibujo



croquis 1



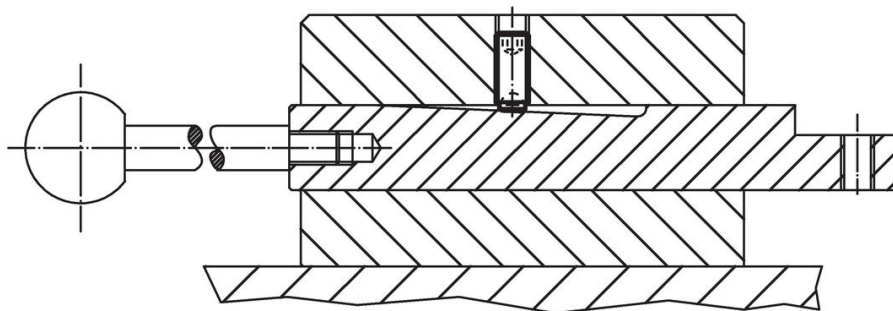
croquis 2

### Información para el pedido

d <sub>1</sub>	Dimensiones		SW	Capacidad de carga estática <sup>1)</sup> máx. [kN]	Temperatura máx. [°C]	Peso [g]	Referencia
	l <sub>1</sub> [mm]	Diámetro de la bola					
<b>bola completa – croquis 1, Acero termotratado</b>							
M8 x 1	21,2	5,5	4	15	250	5,5	22720.5073

<sup>1)</sup> Valores de carga indicados no válidos para los modelos en acero inoxidable.

### Ejemplo de aplicación



## Cumplimiento

### Cumple con RoHS

Contiene plomo - cumple con las excepciones 6a / 6b / 6c.

### Contiene sustancias SVHC > 0,1% p / p

Contiene plomo - Lista SVHC [REACH] desde 27.06.2024.

### Contiene sustancias de la Proposición 65



El plomo puede causar cáncer y daño reproductivo debido a la exposición  
<https://www.P65Warnings.ca.gov/>

### Libre de Materiales Conflictivos

Este producto no contiene ninguna sustancia designada como "minerales en conflicto" como tantalio, estaño, oro o tungsteno de la República Democrática del Congo o países adyacentes.